

Teknisk lovgivning for Østersøen

Indledning



Siden 1. januar 2006 er forvaltningen af fiskeriet i Østersøen blevet klart forenklet. Efter en bred høring med de berørte aktører vedtog Rådet i november 2005 en forordning med det sigte at rationalisere og aktualisere reglerne om fiskeri i Østersøen. De nye regler er mere enkle og bedre harmoniseret, hvilket letter opgaven for fiskerne, som er underlagt dem, og inspektørerne, der skal kontrollere, hvordan de overholdes.

Forenkling er det vigtigste mål for den nye forordning. Før 2006 skulle østersøfiskerne finde de forskellige love og regler, de skulle overholde, i et kompleks af europæiske forordninger og henstillinger fra IBSFC.

Da Europa-Kommissionen udarbejdede sit forslag til forordning, var hensigten at samle hele denne lovgivning i en enkelt [retsakt](#) [📄~ 348 Kb]. Alle de tekniske foranstaltninger, som i dag gælder i Østersøen, er medtaget, f.eks. foranstaltninger vedrørende fangstredskaber, målarter, bifangster, mindstestørrelser ved landing og geografiske og sæsonmæssige restriktioner. Arbejdet med udarbejdelsen af forordningen har været præget af et særligt ønske om at opnå en klar og præcis definition af foranstaltningerne, så de både bliver lette at anvende og kontrollere.

Dertil kommer selvfølgelig de egentlige forvaltningsforanstaltninger, som er yderst vigtige for et havområde, der som alle de øvrige europæiske farvande er udsat for nedgangen i de vigtigste kommercielle bestande. Alle de foranstaltninger, der vedrører de årlige fangstmuligheder og den langsigtede forvaltning af visse arter, skal derfor føjes til de foranstaltninger, som vi gør nærmere rede for her.

IBSFC

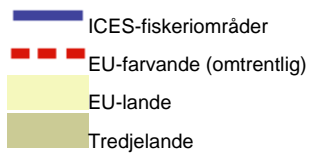
Indtil slutningen af 2005 blev de internationale aspekter af fiskeriet i Østersøen forvaltet på multinationalt plan mellem kyststaterne i den internationale kommission for fiskeriet i Østersøen (IBSFC - International Baltic Sea Fishery Commission). Efter udvidelsen af EU i 2004 er antallet af parter i forvaltningssamarbejdet reduceret til to (Den Europæiske Union og Den Russiske Føderation), hvormed drøftelserne mellem aktørerne nu kan foregå bilateralt. IBSFC, der således blev overflødiggjort, standsede sit arbejde fra 31. december 2005.

Ansvarsfraskrivelse - Det følgende er en beskrivelse af retningslinjerne i [forordning \(EF\) nr. 2187/2005](#). For enhver anvendelse af denne forordning henvises til referenceteksten.

Kort over fiskerizoner



Østersøen og ICES-områder



Kilde, geografiske data: GD Fiskeri og Maritime Anliggender / EUROSTAT
Projektionssystem: Koordinatsystem WGS84

**Ansvarsfraskrivelse - Det følgende er en beskrivelse af retningslinjerne i [forordning \(EF\) nr. 2187/2005](#).
For enhver anvendelse af denne forordning henvises til referenceteksten.**

Fangstredskaberne



Her er vi ved kernen af den ressourcebevarende politik. Det er Den Europæiske Unions mål at etablere et fiskeri i Østersøen, som er målrettet og selektivt og begrænser bifangster og fiskeridødelighed blandt ungfisk. Den tekniske lovgivning om fangstredskaber bidrager til opfyldelsen af denne målsætning. I den forbindelse har Den Europæiske Union udarbejdet en række så detaljerede foranstaltninger, at denne grundfilosofi ikke kan fordrejes på nogen måde.

I forordningen beskrives fangstredskaber, maskestørrelser og acceptable bifangstmængder nøje for hvert aktivitetsområde og hver mållart.

Overordnet behandles to typer fangstredskaber:

- Aktive redskaber, dvs. redskaber, der trækkes af et fartøj. I Østersøen drejer det sig primært om trawl og snurrevod.
- Passive redskaber, dvs. redskaber, der udlægges og hales op igen efter et stykke tid. I Østersøen drejer det sig primært om hildingsgarn, indfiltringsnet, toggergarn og drivgarn.

Det skal også nævnes, at redskabet kaldet skraber er forbudt i Østersøen undtagen til optagning af bløddyr samt alger af arten *furcellaria lumbricalis*, som har tendens til at blomstre uhæmmet i områder, der er ramt af eutrofiering.

Regionale forskelle

Selv om Østersøen er et sammenhængende geografisk område, er tilstanden i de forskellige bestande ikke ens ud for alle kyster. F.eks. er torskebestandene i de østlige egne i en dårligere tilstand end i de vestlige dele af Østersøen. Det er der to grunde til:

- Den første er geografisk: saltindholdet, temperaturen, frostperioderne om vinteren og miljøforholdene varierer kraftigt fra bælteerne i syd til Den Botniske Bugt i nord, hvilket giver forskelle i bestandenes adfærd og modstandsdygtighed alt efter deres placering.
- Den anden er forvaltningsrelateret: et antal medlemsstater har for flere år siden indført en forvaltning af ressourcerne, som har gjort det muligt at vedligeholde de bestande, der befinder sig tættest ved deres kyster.

Derudover varierer fiskeritraditionerne også mellem de forskellige områder. Det er ikke de samme arter, der fiskes, de samme redskaber, der sættes, eller de samme fartøjstyper, der bruges overalt.

Det har derfor været nødvendigt at tage hensyn til alle disse kriterier i udarbejdelsen af det tekniske regelsæt, hvorfor også reglerne om redskaber og bifangster (og ligeledes om mindstemål ved landing) er forskellige alt efter fiskeriområde eller fiskeritype.

- [Mindstemål for maskestørrelse](#)
- [Bestemmelser om aktive redskaber](#)
- [Bestemmelser om passive redskaber](#)

Ansvarsfraskrivelse - Det følgende er en beskrivelse af retningslinjerne i [forordning \(EF\) nr. 2187/2005](#). For enhver anvendelse af denne forordning henvises til referenceteksten.

Maskestørrelser og bifangster

Denne del af lovgivningen sigter mod at mindske fangsten af ungfisk. Det er nødvendigt at lade så mange ungfisk som muligt blive formeringsmodne, da dette er afgørende for genetableringen af bestandene. Derfor skal maskestørrelsen gøre det muligt at fange de voksne fisk, men samtidig skal maskerne være tilstrækkeligt store til, at ungfisken ikke fanges.

Mindstemålet for tilladte maskestørrelser i Østersøen er fastlagt på grundlag af følgende tre faktorer:

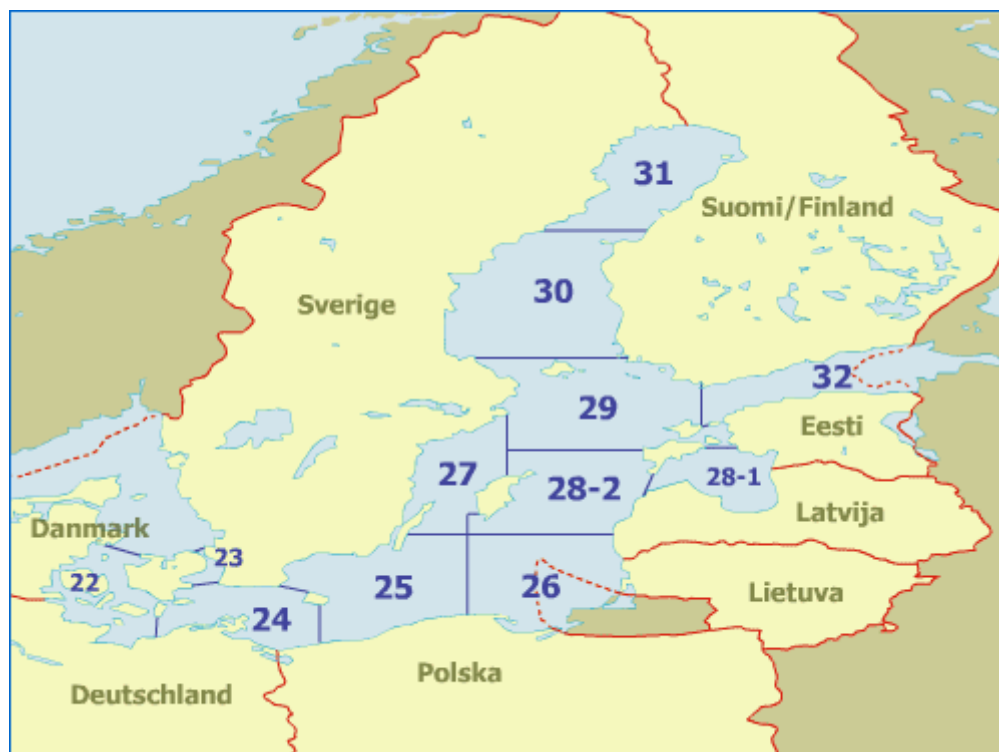
- anvendt fangstredskab
- aktivitetsområde
- målarter

Begrænsning af bifangster

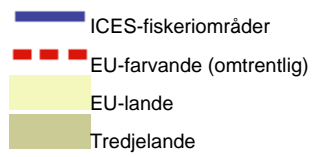
Forordningen sigter mod at undgå, at lovgivningen omgås ved, at der fanges store arter med redskaber, der er beregnet til mindre arter. Hvis man f.eks. fisker efter laks med redskaber til torsk og efterfølgende betegner laksene som bifangst.

Bifangster er derfor underlagt strenge restriktioner. For hver maskestørrelse (se tabeller i nedenstående link) skal de tilladte arter udgøre mindst 90 % af de fisk, der beholdes om bord (100 % for store maskestørrelser). Overskydende bifangster skal øjeblikkelig genudsættes. Eneste undtagelse fra denne regel er: industrifiskeri efter tobis og brisling, hvor der i visse fangstområder kan accepteres en vis bifangst af sild og hvilling.

Men det er vigtigt at være opmærksom på, at kun de arter, der er opført i forordningen (se tabeller), er omfattet af restriktionen. Bifangster af ikke-opførte arter, f.eks. ferskvandsfisk, som fanges i visse farvande med begrænset saltindhold, er ikke begrænset og indgår ikke i beregningen af andelen af tilladte fangster.



Østersøen og ICES-områder



Kilde, geografiske data: GD Fiskeri og Maritime Anliggender / EUROSTAT
Projektionssystem: Koordinatsystem WGS84

- [Underafsnit 22-23 \(indtil 30. juni 2006\)](#)
- [Underafsnit 24-27](#)
- [Underafsnit 28-32](#)

**Ansvarsfraskrivelse - Det følgende er en beskrivelse af retningslinjerne i [forordning \(EF\) nr. 2187/2005](#).
For enhver anvendelse af denne forordning henvises til referenceteksten.**

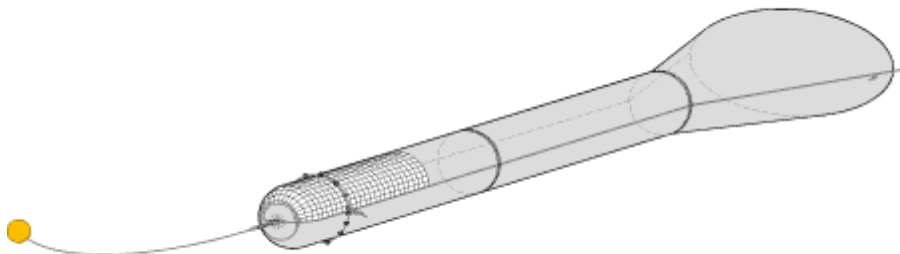
Underafsnit 22-23 (indtil 30. juni 2006)

Trawl, snurrevod og lignende redskaber

Maskestørrelse	Mindsteprocent af tilladte arter	Tilladte arter
0-15 mm	90 %	tobis
<i>Bifangster af torsk må ikke overstige 3 %.</i>		
16-31 mm	90 %	tobis, brisling
<i>Bifangster af torsk må ikke overstige 3 %. Fangsten kan indeholde 45 % sild.</i>		
32-89 mm	90 %	tobis, brisling, sild
<i>Bifangster af torsk må ikke overstige 3 %. Fangsten kan indeholde 40 % hvilling.</i>		
90-104 mm	90 %	tobis, brisling, sild, tunge, rødspætte, hvilling, slethvar, ising, skrubbe, rødtunge, pighvar
<i>Brug af bomtrawl er ikke tilladt.</i>		
105 mm og derover	100 %	tobis, brisling, sild, tunge, rødspætte, hvilling, slethvar, ising, skrubbe, rødtunge, pighvar, torsk
<i>Brug af bomtrawl er ikke tilladt.</i>		

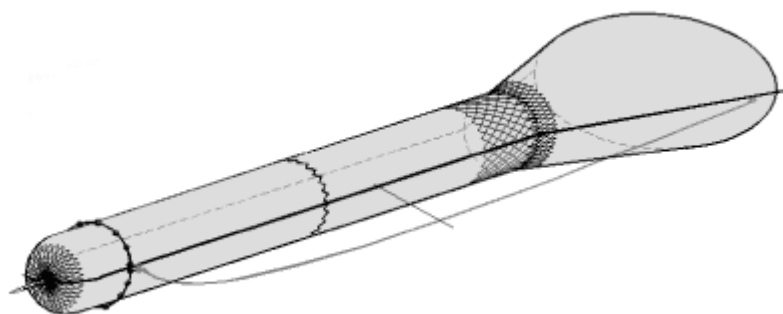
Ved maskestørrelser på over 105 mm skal redskabet være udstyret med:

- enten et Bacoma-vindue



Trawl udstyret med et Bacoma-vindue skal for at være tilladt opfylde en række strenge kriterier vedrørende: tråddiameter, vinduets størrelse, krav vedr. montering eller samlinger osv. Disse kriterier er beskrevet i detaljer i forordningens tillæg 1 til bilag II.

- eller en T90-fangstpose og et forlængelsesstykke



Trawl, snurrevod og lignende redskaber udstyret med en T90-fangstpose og et forlængelsesstykke skal for at være tilladt opfylde en række strenge kriterier: tråddiameter, vinduets størrelse, krav vedr. montering eller samlinger osv. Disse kriterier er beskrevet i detaljer i forordningens tillæg 2 til bilag II

Hildingsgarn, indfiltringsnet og drivgarn

Maskestørrelse	Mindsteprocent af tilladte arter	Tilladte arter
32-89 mm	90 %	brisling, sild
<i>Bifangster af torsk må ikke overstige 3 %.</i>		
90-156 mm	90 %	brisling, sild, tunge, rødspætte, hvilling, slethvar, ising, skrubbe, rødtunge, pighvar
157 mm og derover	100 %	brisling, sild, tunge, rødspætte, hvilling, slethvar, ising, skrubbe, rødtunge, pighvar, torsk, laks

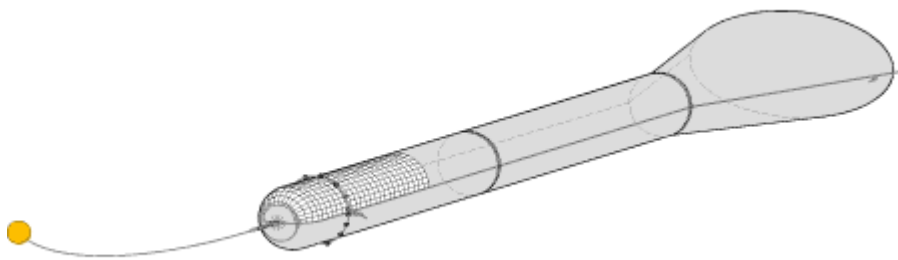
Underafsnit 22-23 (fra og med 1. juli 2006)

Trawl, snurrevod og lignende redskaber

Maskestørrelse	Mindsteprocent af tilladte arter	Tilladte arter
0-15 mm	90 %	tobis
<i>Bifangster af torsk må ikke overstige 3 %.</i>		
16-31 mm	90 %	tobis, brisling
<i>Bifangster af torsk må ikke overstige 3 %. Fangsten kan indeholde 45 % sild.</i>		
32-89 mm	90 %	tobis, brisling, sild
<i>Bifangster af torsk må ikke overstige 3 %. Fangsten kan indeholde 40 % hvilling.</i>		
90-104 mm	90%	tobis, brisling, sild, tunge, rødspætte, hvilling, slethvar, ising, skrubbe, rødtunge, pighvar
<i>Brug af bomtrawl er ikke tilladt.</i>		
105 mm og derover	100 %	tobis, brisling, sild, tunge, rødspætte, hvilling, slethvar, ising, skrubbe, rødtunge, pighvar, torsk
<i>Brug af bomtrawl er ikke tilladt.</i>		

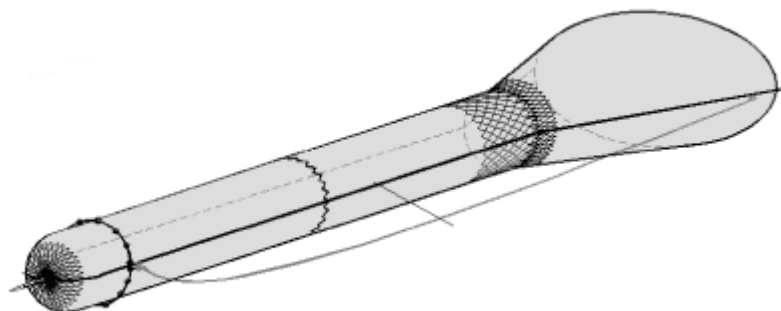
Ved maskestørrelser på over 105 mm skal redskabet være udstyret med:

- enten et Bacoma-vindue



Trawl udstyret med et Bacoma-vindue skal for at være tilladt opfylde en række strenge kriterier vedrørende: tråddiameter, vinduets størrelse, krav vedr. montering eller samlinger osv. Disse kriterier er beskrevet i detaljer i forordningens tillæg 1 til bilag II.

- eller en T90-fangstpose og et forlængelsesstykke



Trawl, snurrevod og lignende redskaber udstyret med en T90-fangstpose og et forlængelsesstykke skal for at være tilladt opfylde en række strenge kriterier: tråddiameter, vinduets størrelse, krav vedr. montering eller samlinger osv. Disse kriterier er beskrevet i detaljer i forordningens tillæg 2 til bilag II.

Hildingsgarn, indfiltringsnet og drivgarn

Maskestørrelse	Mindsteprocent af tilladte arter	Tilladte arter
32-109 mm	90 %	brisling, sild
<i>Bifangster af torsk må ikke overstige 3 %.</i>		
110-156 mm	90 %	brisling, sild, tunge, rødspætte, hvilling, slethvar, ising, skrubbe, rødtunge, pighvar, torsk
157 mm og derover	100 %	brisling, sild, tunge, rødspætte, hvilling, slethvar, ising, skrubbe, rødtunge, pighvar, torsk, laks

Ansvarsfraskrivelse - Det følgende er en beskrivelse af retningslinjerne i [forordning \(EF\) nr. 2187/2005](#). For enhver anvendelse af denne forordning henvises til referenceteksten.

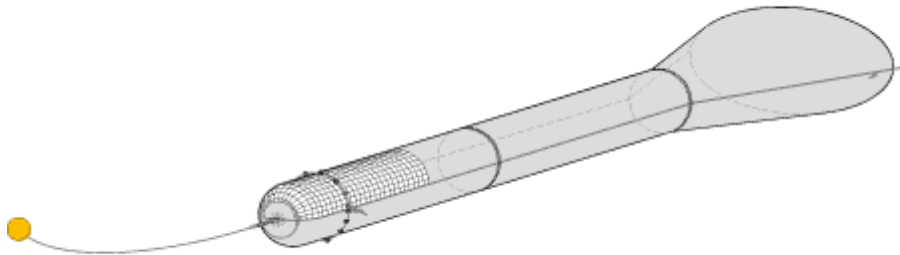
Underafsnit 24-27

Trawl, snurrevod og lignende redskaber

Maskestørrelse	Mindsteprocent af tilladte arter	Tilladte arter
0-15 mm	90 %	tobis
<i>Bifangster af torsk må ikke overstige 3 %.</i>		
16-31 mm	90 %	tobis, brisling
<i>Bifangster af torsk må ikke overstige 3 %. Fangsten kan indeholde 45 % sild.</i>		
32-104 mm	90 %	tobis, brisling, sild
<i>Bifangster af torsk må ikke overstige 3 %. Fangsten kan indeholde 40 % hvilling.</i>		
105 mm og derover	100 %	tobis, brisling, sild, tunge, rødspætte, hvilling, slethvar, ising, skrubbe, rødtunge, pighvar, torsk
<i>Brug af bomtrawl er ikke tilladt.</i>		

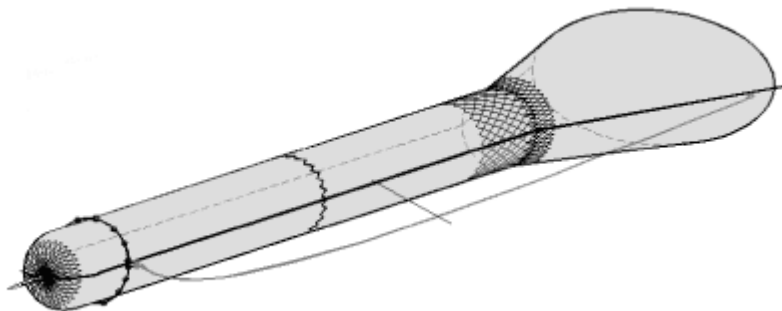
Ved maskestørrelser på over 105 mm skal redskabet være udstyret med:

- enten et Bacoma-vindue



Trawl udstyret med et Bacoma-vindue skal for at være tilladt opfylde en række strenge kriterier vedrørende: tråddiameter, vinduets størrelse, krav vedr. montering eller samlinger osv. Disse kriterier er beskrevet i detaljer i forordningens tillæg 1 til bilag II.

- eller en T90-fangstpose og et forlængelsesstykke



Trawl, snurrevod og lignende redskaber udstyret med en T90-fangstpose og et forlængelsesstykke skal for at være tilladt opfylde en række strenge kriterier: tråddiameter, vinduets størrelse, krav vedr. montering eller samlinger osv. Disse kriterier er beskrevet i detaljer i forordningens tillæg 2 til bilag II.

Hildingsgarn, indfiltringsnet og drivgarn

Maskestørrelse	Mindsteprocent af tilladte arter	Tilladte arter
32-109 mm	90 %	brisling, sild
<i>Bifangster af torsk må ikke overstige 3 %.</i>		
110-156 mm	90 %	brisling, sild, tunge, rødspætte, hvilling, slethvar, ising, skrubbe, rødtunge, pighvar, torsk
157 mm og derover	100 %	brisling, sild, tunge, rødspætte, hvilling, slethvar, ising, skrubbe, rødtunge, pighvar, torsk, laks

Ansvarsfraskrivelse - Det følgende er en beskrivelse af retningslinjerne i [forordning \(EF\) nr. 2187/2005](#). For enhver anvendelse af denne forordning henvises til referenceteksten.

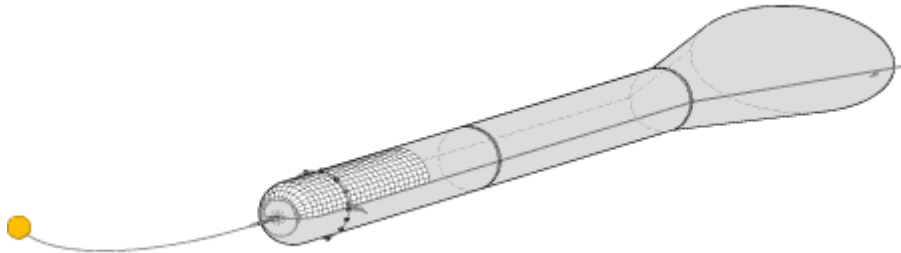
Underafsnit 28-32

Trawl, snurrevod og lignende redskaber

Maskestørrelse	Mindsteprocent af tilladte arter	Tilladte arter
0-15 mm	90 %	tobis
<i>Bifangster af torsk må ikke overstige 3 %.</i>		
16-104 mm	90 %	tobis, brisling, sild
<i>Bifangster af torsk må ikke overstige 3 %.</i>		
105 mm og derover	100 %	tobis, brisling, sild, tunge, rødspætte, hvilling, slethvar, ising, skrubbe, rødtunge, pighvar, torsk
<i>Brug af bomtrawl er ikke tilladt.</i>		

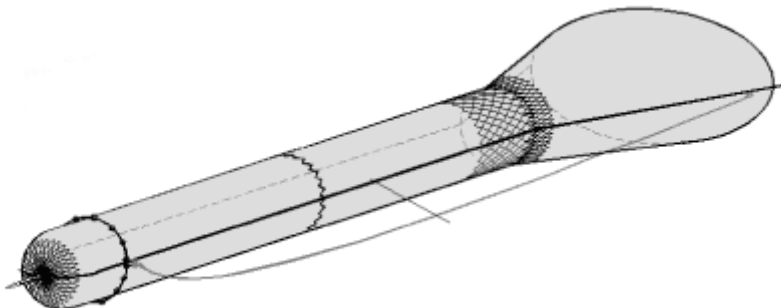
Ved maskestørrelser på over 105 mm skal redskabet være udstyret med:

- enten et Bacoma-vindue



Trawl udstyret med et Bacoma-vindue skal for at være tilladt opfylde en række strenge kriterier vedrørende: tråddiameter, vinduets størrelse, krav vedr. montering eller samlinger osv. Disse kriterier er beskrevet i detaljer i forordningens tillæg 1 til bilag II.

- eller en T90-fangstpose og et forlængelsesstykke



Trawl, snurrevod og lignende redskaber udstyret med en T90-fangstpose og et forlængelsesstykke skal for at være tilladt opfylde en række strenge kriterier: tråddiameter, vinduets størrelse, krav vedr. montering eller samlinger osv. Disse kriterier er beskrevet i detaljer i forordningens tillæg 2 til bilag II.

Hildingsgarn, indfiltringsnet og drivgarn


Maskestørrelse	Mindsteprocent af tilladte arter	Tilladte arter
16-109 mm	90 %	brisling, sild
<i>Bifangster af torsk må ikke overstige 3 %.</i>		
110-156 mm	90 %	brisling, sild, tunge, rødspætte, hvilling, slethvar, ising, skrubbe, rødtunge, pighvar, torsk
157 mm og derover	100 %	brisling, sild, tunge, rødspætte, hvilling, slethvar, ising, skrubbe, rødtunge, pighvar, torsk, laks

Ansvarsfraskrivelse - Det følgende er en beskrivelse af retningslinjerne i [forordning \(EF\) nr. 2187/2005](#). For enhver anvendelse af denne forordning henvises til referenceteksten.

Aktive redskaber

Den generelle filosofi bag lovgivningen om mindstemål for maskestørrelse er at bidrage til at bevare fiskeressourcerne i Østersøen ved at beskytte så mange ungfisk som muligt. Alle tekniske ændringer af redskaber, som strider mod denne filosofi, er således forbudt.

I den sammenhæng lægges der i forordningen særlig vægt på udformningen af de aktive redskaber, der bruges i Østersøen, dvs. trawl, snurrevod og lignende redskaber.

[Forordningens afsnit II, artikel 5, 6 og 7](#) [ 340 Kb] indeholder detaljerede, nøjagtige oplysninger om de tekniske data, der beskrives nedenfor.

Fangstposen er defineret som de sidste 8 meter af trawlet.

Disse redskabers fangstposer skal opfylde yderst strenge krav og især følgende:

- De skal være cylindriske og regelmæssige;
- Maskerne skal være kvadratiske eller diagonale (for maskestørrelser på 32 mm og derover);
- Forenden skal være påsyet trawlposen (for maskestørrelser på 90 mm og derover);
- Omkredsen skal være 40-100 diagonalmasker undtagen masker, der bruges til samlinger eller sømliner (for maskestørrelser på 90 mm og derover).

Følgende er derfor strengt forbudt:

- fangstposer, hvis diameter øges mod bagenden;
- et forlængelsesstykke, hvis omkreds er mindre end omkredsen af bagenden af trawlkroppens endestykke ;
- fangstposer, hvis strakte længde i øverste og nederste halvdel ikke er den samme.

Desuden forbyder forordningen generelt alle mekanismer, som blokerer eller formindsker maskerne. Nogle anordninger, der skal lette fiskernes arbejde, er dog tilladt:

- beskyttelse for at hindre eller mindske slid på undersiden;
- en forstærkningspose, men kun for maskestørrelser på under 90 mm, og på betingelse af at forstærkningsposens maskestørrelse er mindst to gange større end fangstposens og under ingen omstændigheder under 80 mm;
- et stopgarn;
- en føler til at måle fangstens omfang;
- rundstrop og/eller en løftestrop for maskestørrelser på under 90 mm;
- en løftestrop for maskestørrelser på eller over 90 mm;
- flydere, der er fastgjort til de to overtællere på siden;
- en bagerste rundstrop, men ikke ud over 50 cm fra bindestropsmaskerne.

Ansvarsfraskrivelse - Det følgende er en beskrivelse af retningslinjerne i [forordning \(EF\) nr. 2187/2005](#). For enhver anvendelse af denne forordning henvises til referenceteksten.

Egenskaber ved passive redskaber

Hildingsgarn, indfiltringsgarn, toggergarn og drivgarn er omfattet af særlige regler. Målet med forordningen er at finde løsninger på de to primære problemer ved passive redskaber:

- at de giver en betydelig fiskeriindsats, som kunne blive uforholdsmæssigt stor, hvis den ikke blev begrænset,
- at de resulterer i store mængder bifangster.

For at mindske fiskeriindsatsen har Den Europæiske Union besluttet at begrænse redskabernes længde og den tid, de må være udlagt.

Længde

Den tilladte længde afhænger af størrelsen på det fartøj, der medfører redskabet:

- Fartøjer på under 12 meter må medføre net med en længde på højst 9 km.
- Fartøjer på over 12 meter må medføre net med en længde på højst 21 km.

Udlægningstid

For alle net gælder, at udlægningstiden ikke må overstige 48 timer.

Eneste undtagelse er områder, der er dækket af is. Her er der ingen tidsbegrænsning.

Problemet med bifangster af ikke-kommercielle arter undersøges i øjeblikket. Alle passive redskaber bliver vurderet videnskabeligt for at fastslå deres virkning på hvalers fiskeridødelighed. Konklusionerne på denne undersøgelse kan formentlig offentliggøres inden 2007. Men allerede nu har Den Europæiske Union været nødt til at anvende forsigtighedsprincippet og forbyde brugen af drivgarn i Østersøen fra 2008.

- [Forbud mod drivgarn](#)

Egenskaber ved passive redskaber -Forbud mod drivgarn

I marts 2004 indførte Den Europæiske Union en række tekniske foranstaltninger og et videnskabeligt observationsprogram til bekæmpelse af utilsigtede fangster af små hvaler. Et af de mest påtrængende problemer var den risiko, som visse fiskeriaktiviteter påførte bestandene af marsvin i Nordsøen, Den Engelske Kanal og Østersøen. I Østersøen blev en af løsningerne et forbud mod drivgarn fra 1. januar 2008.

Indtil 1. januar 2008 skal der indhentes tilladelse til enhver brug af drivgarn i Østersøen hos den nationale fiskeriforvaltning. Denne skal udstede tilladelser i et omfang, så antallet af brugere af disse redskaber efterhånden falder:

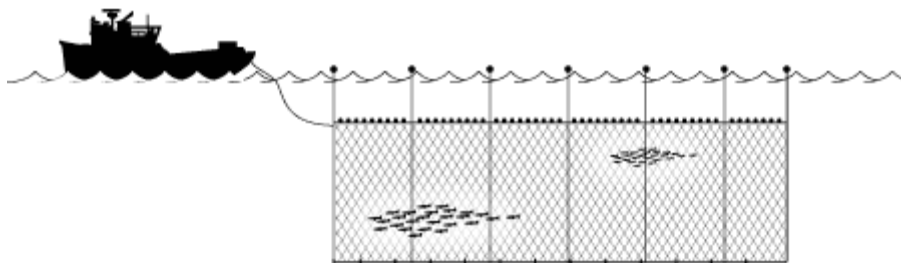
- I 2006 skal antallet være faldet med mindst 60 % i forhold til referenceperioden 2001-2003.
- I 2007 skal reduktionen være på mindst 80 % i den vestlige Østersø (område 22-24) og fastholdes på 60 % i den østlige Østersø (område 25-32) - stadig i forhold til referenceperioden.

Kaptajnen på de fartøjer, der har fået tilladelse til at sætte drivgarn, skal i øvrigt føre en logbog, hvori han nøje noterer:

- den samlede længde på det net, der medføres,
- den udlagte netlængde under hvert fiskeri,
- antallet af utilsigtede fangster af hvaler med angivelse af dato og nettets position, da fangsten skete.

Begrundelsen for forbuddet:

Drivgarnet, der i Østersøen primært anvendes til fiskeri efter laks, er et meget stort fangstredskab. Det udlægges lodret og er op til 30 meter i højden for de største. Overkanten fastholdes i overfladen (eller umiddelbart under) af flåd, og den nederste del holdes nede af sænk. Det kan være flere kilometer langt og virker derfor som en enorm mur af masker for de dyr, der nærmer sig det.



Der er to problemer forbundet med brugen af et sådant redskab. For det første er det ikke selektivt nok, idet det tager alle arter, der lever i nærheden af vandoverfladen. For det andet er det af samme årsag skyld i alt for store bifangster af ikke-kommercielle arter. De primære utilsigtede ofre for garnet i Østersøen er havpattedyr, især marsvin, der får næbbet i maskerne og ikke kan komme op til overfladen for at få luft. Og disse bestande er endda allerede stærkt svækkede af forskellige former for nedbrydning af deres levesteder og havmiljøet, f.eks. på grund af kemisk forurening, tungmetaller og undersøisk støjforurening.

Disse problemer, som knytter sig til brugen af store drivgarn, belaster ikke kun Østersøen. I begyndelsen af 1990'erne, efter at forskerne havde slået alarm, vedtog FN en resolution med opfordring til et generelt stop for anvendelsen af store drivgarn overalt i verden.

Herefter forbød Den Europæiske Union anvendelsen af drivgarn til tunfiskeri i Atlanterhavet og Middelhavet fra 1. januar 2002. Disse garn er imidlertid altid tilladt i de samme farvande i fiskeri efter små pelagiske arter (ansjos og sardin), idet de små masker er mere selektive (de store fisk støder mod nettet uden at sidde fast) og forårsager færre bifangster (delfiner og marsvin kan ikke få næbbet derind). Denne undtagelse ville dog ikke give mening i Østersøen, idet de små lokale pelagiske arter (tobis, brisling og sild) normalt fanges med trawl.

Ansvarsfraskrivelse - Det følgende er en beskrivelse af retningslinjerne i [forordning \(EF\) nr. 2187/2005](#). For enhver anvendelse af denne forordning henvises til referenceteksten.

Mindstemål for landede fisk

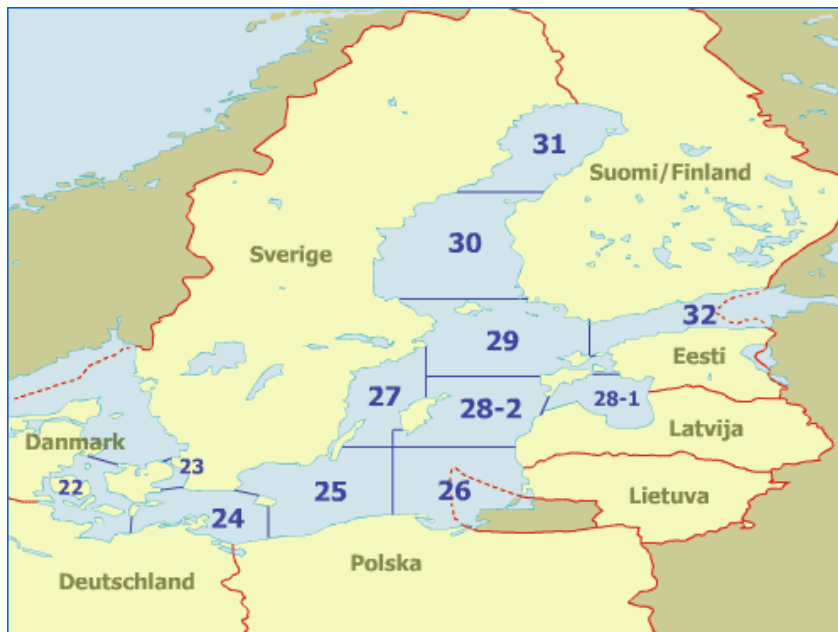


Lovgivningens bestemmelser vedrørende mindstemål for landede fisk er indført for at beskytte ungfisken. Alle fisk, der er mindre end mindstestandarden for den pågældende art, skal genudsættes umiddelbart efter fangsten. Den må ikke beholdes om bord, omlades, landes eller sælges.

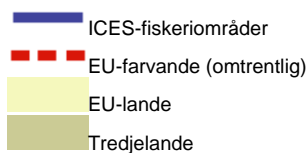
Der er dog en undtagelse: Industrifiskeriets fangster af ikke-konsumfisk. Da industrifiskeriet fanger de små arter med redskaber med lille maskestørrelse, og da fangsterne ikke sorteres, må der ikke tages hensyn til mindstemål for bifangster, som anslås til at være af begrænset omfang.

For fangster af konsumfisk skal bestemmelserne om mindstemål overholdes fuldt ud, og her måles fiskens længde fra mundens yderspids (lukket) til halefinnernes yderspids.

Disse mindstemål varierer efter fangstområde, idet der tages hensyn til de berørte bestandes tilstand.



Østersøen og ICES-områder



Kilde, geografiske data: GD Fiskeri og Maritime Anliggender / EUROSTAT
Projektionssystem: Koordinatsystem WGS84

- [Underafsnit 22-25](#)
- [Underafsnit 26-28](#)
- [Underafsnit 29-30](#)
- [Underafsnit 31](#)
- [Underafsnit 32](#)

Ansvarsfraskrivelse - Det følgende er en beskrivelse af retningslinjerne i [forordning \(EF\) nr. 2187/2005](#). For enhver anvendelse af denne forordning henvises til referenceteksten.

Mindstemål for landede fisk - Underafsnit 22-25

Art	Mindstemål
Torsk	38 cm
Skrubbe	23 cm
Rødspætte	25 cm
Pighvar	30 cm
Slethvar	30 cm
Ål	35 cm
Laks	60 cm
Havørred	40 cm

Mindstemål for landede fisk - Underafsnit 26-28

Art	Mindstemål
Torsk	38 cm
Skrubbe	21 cm
Rødspætte	25 cm
Pighvar	30 cm
Slethvar	30 cm
Ål	35 cm
Laks	60 cm
Havørred	50 cm

Mindstemål for landede fisk - Underafsnit 29-30

Art	Mindstemål
Torsk	38 cm
Skrubbe	18 cm
Rødspætte	25 cm
Pighvar	30 cm
Slethvar	30 cm
Ål	35 cm
Laks	60 cm
Havørred	40 cm

Ansvarsfraskrivelse - Det følgende er en beskrivelse af retningslinjerne i [forordning \(EF\) nr. 2187/2005](#). For enhver anvendelse af denne forordning henvises til referenceteksten.

Mindstemål for landede fisk - Underafsnit 31

Art	Mindstemål
Torsk	38 cm
Skrubbe	18 cm
Rødspætte	25 cm
Pighvar	30 cm
Slethvar	30 cm
Ål	35 cm
Laks	50 cm
Havørred	40 cm

Mindstemål for landede fisk - Underafsnit 32

Art	Mindstemål
Torsk	38 cm
Skrubbe	18 cm -Syd for 59°39'N
Rødspætte	25 cm
Pighvar	30 cm
Slethvar	30 cm
Ål	35 cm
Laks	60 cm
Havørred	40 cm

Ansvarsfraskrivelse - Det følgende er en beskrivelse af retningslinjerne i [forordning \(EF\) nr. 2187/2005](#).
For enhver anvendelse af denne forordning henvises til referenceteksten.

Restriktioner for fiskeri



Beskyttede områder og midlertidige lukninger af bestemte former for fiskeri indgår som en integreret del af forvaltningen af fiskeressourcerne.

Østersøen omfatter et forbudt område og adskillige lukkede perioder for bestemte typer fiskeri.

Forbudt område

Alt fiskeri er forbudt hele året ved Oder-flodens udløb.

Lukkede perioder

- Fiskeri efter **laks** og **havørred** er forbudt i sommerperioden fra 1. juni til 15. september i hele Østersøen undtagen i Den Finske Bugt (underafsnit 32), hvor datoerne ikke er helt de samme (fra 15. juni til 30. september). I denne periode er det dog tilladt at fiske efter disse arter med fælder. Det forbudte område i den lukkede periode er området uden for 4-sømileområdet.
- Fiskeri efter **ål** med aktive redskaber er forbudt hele året.

Udpegede havne for industrifiskeri

Industrifiskeriets fangster af tobis og brisling skal ikke sorteres. Industrifiskeriet er derfor ikke omfattet af bestemmelserne om mindstemål for landede bifangster af konsumfisk. For at forbedre det statistiske kendskab til, hvor mange fisk der fanges af en bestemt ressource, skal medlemsstaterne indføre en stikprøveordning for dette fiskeri. Industrifiskerifartøjer må derfor alene lande deres fisk i de udpegede havne, således at stikprøveprogrammet kan gennemføres.

- [Forbudt område](#)

Ansvarsfraskrivelse - Det følgende er en beskrivelse af retningslinjerne i [forordning \(EF\) nr. 2187/2005](#). For enhver anvendelse af denne forordning henvises til referenceteksten.

Begrænsning af fiskeriet i Rigabugten



Rigabugten er omfattet af en særordning, der sigter mod at begrænse fiskeriindsatsen. Brakvandet i denne bugt, som er meget rigt på sild og undertiden også laks, skyller op om Estlands og Letlands kyster. Før udvidelsen i 2004 havde kun disse to baltiske lande ret til at fiske i dette farvand. For at bevare et aktivitetsområde og udvikle deres begrænsede kystfiskeri har de to lande ønsket at undgå, at bugtens vand også blev tilgængeligt for hele EU's fiskerflåde efter tiltrædelsen.

Rigabugten er derfor omfattet af en særordning for at begrænse dels adgangen dertil, men også fiskeriindsatsen, da situationen er kritisk for de fleste bestande i dette farvand.



For at begrænse fiskeriindsatsen i området har EU besluttet at sætte ind over for antallet af fartøjer og deres motoreffekt. Loven omfatter fire foranstaltninger:

- **En særlig fiskeritilladelse** - For at fiske i Rigabugten skal fartøjerne have en særlig tilladelse og være opført på en elektronisk liste, som gøres offentligt tilgængelig på et websted.
- **En begrænsning af fartøjets maskineffekt** - Maskineffekten i fartøjer, der har tilladelse til at fiske i dette farvand, må ikke overstige 221 kW. Denne begrænsning gælder også, hvis en motor eller et gammelt fartøj udskiftes.
- **En begrænsning af den samlede maskineffekt** - Alle berørte medlemsstater skal sikre, at den samlede maskineffekt for de fartøjer, som får tilladelse til at fiske i bugten, ikke overskrider den effekt, der var fastlagt for 2000-2001. Også her kan motorer eller fartøjer udskiftes, men dog stadig inden for samme grænse.
- **En begrænsning af fiskeri med trawl** - For at beskytte ungfisk på dybt vand er fiskeri med trawl forbudt i farvande, hvor vanddybden er mindre end 20 m.

Ansvarsfraskrivelse - Det følgende er en beskrivelse af retningslinjerne i [forordning \(EF\) nr. 2187/2005](#). For enhver anvendelse af denne forordning henvises til referenceteksten.

14°0'0"E

14°30'0"E

15°0'0"E

**Forbudt område
Østersøen**
Som fastlagt i Rådets forordning (EF) nr. 2187/2005,
artikel 16.

Kilde, geografiske data: GD Fiskeri og Maritime Anliggender Eurostat



KAPITEL IV

RESTRIKTIONER FOR VISSE OMRÅDER, VISSE TYPER FISKERI
ELLER VISSE LEVENDE AKVATISKE RESSOURCER

Artikel 16

Forbudte områder

Det er hele året forbudt at fiske med aktive redskaber inden for det geografiske område, der afgrænses af geodætiske linjer mellem følgende punkter målt efter WGS84-koordinatsystemet:

1. 54° 23' N, 14° 35' Ø
2. 54° 21' N, 14° 40' Ø
3. 54° 17' N, 14° 33' Ø
4. 54° 07' N, 14° 25' Ø
5. 54° 10' N, 14° 21' Ø
6. 54° 14' N, 14° 25' Ø
7. 54° 17' N, 14° 17' Ø
8. 54° 24' N, 14° 11' Ø
9. 54° 27' N, 14° 25' Ø
10. 54° 23' N, 14° 35' Ø

55°0'0"N

55°0'0"N



54°30'0"N

54°30'0"N

54°0'0"N

54°0'0"N

53°30'0"N

53°30'0"N

14°0'0"E

14°30'0"E

15°0'0"E

Bemærk: GD for Fiskeri og Maritime Anliggender har bestræbt sig på at tilse, at alle oplysninger på dette kort er retvisende, men kan ikke drages til ansvar for eventuelle fejl og udeladelser, der måtte forekomme på kortet. De på kortet angivne grænser er alene anført som illustration. Mange af grænserne repræsenterer krav fremsat af kyststaterne og er ikke omfattet af aftaler med nabostaterne. For yderligere oplysninger henvises til de nationale fiskerimyndigheder. Dette kort må ikke anvendes til navigation.

Map Reference: 060113_baltic_closure