

# Nowe zasady dotyczące rybołówstwa w Morzu Bałtyckim

- **Wprowadzenie**
- **Mapa obszarów połowowych**
- **Narzędzia połowowe**
  - Wielkości oczek i przyłowy
    - Obszary 22-23
    - Obszary 24-27
    - Obszary 28-32
  - Właściwości aktywnych narzędzi połowowych
  - Właściwości pasywnych narzędzi połowowych
    - Zakaz stosowania sieci skrzelowych dryfujących
- **Minimalne rozmiary ryb do wyładunku**
  - Obszary 22-25
  - Obszary 26-28
  - Obszary 29-30
  - Obszary 31
  - Obszary 32
- **Ograniczenia połowowe**
  - Obszary, w których połowy są zabronione
- **Ograniczenie nakładu połowowego w Zatoce Ryskiej**
- **Klauzula o wylaczeniu odpowiedzialności**

Niniejszy tekst przedstawia główne założenia rozporządzenia [\(WE\) 2187/2005](#). W zakresie jego stosowania należy korzystać z tekstu samego rozporządzenia.



1 stycznia 2006 r. znacznie uproszczono zarządzanie połowami w Morzu Bałtyckim. Po przeprowadzeniu szeroko zakrojonych konsultacji ze stronami zainteresowanymi, w listopadzie 2005 r. Rada przyjęła rozporządzenie mające na celu usprawnienie i zaktualizowanie zasad dotyczących rybołówstwa w Morzu Bałtyckim. Nowe zasady są prostsze i bardziej zharmonizowane, co ułatwia pracę zarówno rybakom, którzy

muszą ich przestrzegać, jak i inspektorom ds. rybołówstwa, którzy kontrolują ich przestrzeganie.

Podstawowym celem nowego rozporządzenia jest uproszczenie przepisów. Przed rokiem 2006 zróżnicowane prawodawstwo dotyczące rybaków łowiących na Morzu Bałtyckim było zawarte w obszernym zbiorze europejskich przepisów i zaleceń Międzynarodowej Komisji Rybołówstwa Morza Bałtyckiego (IBSFC).

[Przedstawiając projekt rozporządzenia, Komisja Europejska pragnęła połączyć całość przepisów w jeden dokument legislacyjny](#) [📎 348KB]. Ujęto w nim wszystkie środki techniczne stosowane obecnie na obszarze Morza Bałtyckiego – środki dotyczące narzędzi połowowych, gatunków docelowych, przyłowu, minimalnych rozmiarów ryb do wyładunku oraz ograniczeń geograficznych i sezonowych. W czasie opracowywania tekstu rozporządzenia kierowano się szczególną troską o sformułowanie środków w sposób jasny i szczegółowy, tak aby można je było zarówno łatwo stosować, jak i kontrolować ich przestrzeganie.

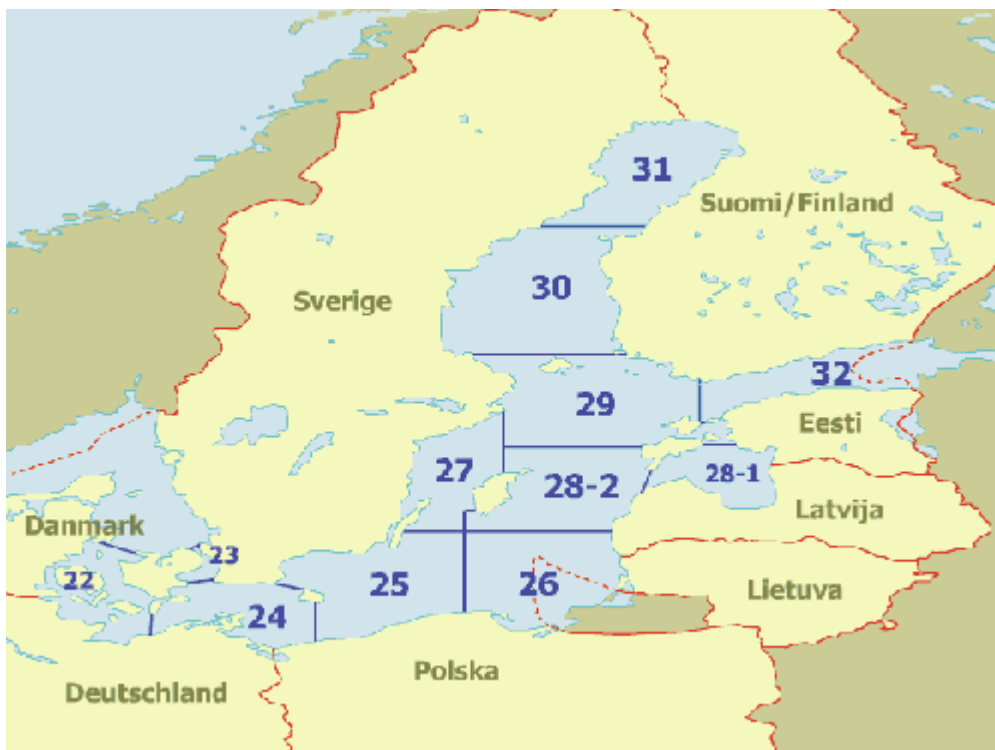
Do tego dochodzą jeszcze ściśle określone środki zarządzania, niezwykle ważne na obszarze Morza Bałtyckiego, które – podobnie jak wszystkie inne europejskie zbiorniki wodne – boleśnie odczuwa zubożenie swych głównych ważnych ekonomicznie zasobów. Wszystkie środki dotyczące rocznych możliwości połowowych lub długookresowych planów zarządzania dla wybranych gatunków zostaną więc dołączone do kilku środków wyszczególnionych poniżej.

## **Międzynarodowa Komisja Rybołówstwa Morza Bałtyckiego (IBSFC)**

Do końca 2005 roku elementami rybołówstwa w Morzu Bałtyckim mającymi charakter międzynarodowy zarządzano na podstawie wielostronnych umów pomiędzy państwami przybrzeżnymi należącymi do Międzynarodowej Komisji Rybołówstwa Morza Bałtyckiego (IBSFC – International Baltic Sea Fishery Commission). W wyniku rozszerzenia Unii Europejskiej w 2004 r. IBSFC liczy obecnie dwóch członków – Unię Europejską i Rosję – a negocjacje pomiędzy stronami mogą się odbywać dwustronnie. W związku z tym, że dalsze istnienie tej Komisji okazało się zbędne, IBSFC zakończyła działalność 31 grudnia 2005 r.

Niniejszy tekst przedstawia główne założenia rozporządzenia [\(WE\) 2187/2005](#). W zakresie jego stosowania należy korzystać z tekstu samego rozporządzenia.

## Mapa obszarów połowowych



Morze Bałtyckie oraz obszary Międzynarodowej Rady Badań Morza (ICES)

- Obszary łowisk Międzynarodowej Rady Badań Morza (ICES)
- Wody wspólnotowe (w przybliżeniu)
- Państwa należące do Unii Europejskiej
- Państwa nienależące do Unii Europejskiej

Źródło danych geograficznych: DG ds. Rybołówstwa i Gospodarki Morskiej / EUROSTAT

Układ naniesienia: układ współrzędnych WGS84

Niniejszy tekst przedstawia główne założenia rozporządzenia [\(WE\) 2187/2005](#). W zakresie jego stosowania należy korzystać z tekstu samego rozporządzenia.

## Narzędzia połowowe



Znajdujemy się w obszarze polityki zachowania zasobów rybnych. Celem Unii Europejskiej jest ustanowienie dla Morza Bałtyckiego połowów ukierunkowanych i selektywnych, które ograniczają zjawiska przyłowu i śmiertelności młodych osobników. Temu celowi służy rozporządzenie techniczne w zakresie narzędzi połowowych. W tym kontekście Unia

Europejska opracowała szereg szczegółowych środków, aby zapobiec różnym interpretacjom tych założeń.

Dla wszystkich obszarów działalności i wszystkich połowów ukierunkowanych rozporządzenie szczegółowo opisuje rodzaje narzędzi połowowych, minimalne wymiary (lub wielkości) oczek sieci rybackich oraz dopuszczalną wielkość przyłowu.

Ogólnie rozróżnia się dwa rodzaje narzędzi połowowych:

- **Narzędzia połowowe aktywne**, czyli narzędzia sterowane przez statek. W Morzu Bałtyckim chodzi tu głównie o **włoki i niewody duńskie**.
- **Narzędzia połowowe pasywne**, czyli narzędzia, które umieszczane są w wodzie, a następnie wyciągane są na pokład statku. Przykładami tych narzędzi w Morzu Bałtyckim są przede wszystkim **sieci skrzelowe, sieci oplątujące, sieci trójścienne i dryfujące sieci skrzelowe (pławnice)**.

Należy nadmienić, że używanie podczas połowów na Morzu Bałtyckim **włoka rozprzowego** jest zabronione, z wyjątkiem połowów mięczaków oraz *Furcellaria lumbricalis* (widlika), który wykazuje tendencję do nadmiernego rozmnażania się na obszarach wód dotkniętych eutrofizacją.

Niniejszy tekst przedstawia główne założenia rozporządzenia [\(WE\) 2187/2005](#). W zakresie jego stosowania należy korzystać z tekstu samego rozporządzenia.

## Różnice Podregionalne

Mimo że Morze Bałtyckie stanowi całość spójną pod względem geograficznym, stan jego zasobów jest zróżnicowany. Przykładowo stan zasobów dorsza jest bardziej niepewny w części wschodniej Morza niż w zachodniej. Dwie przyczyny są odpowiedzialne za taki stan rzeczy:

- Pierwsza przyczyna ma charakter geograficzny. Zjawiska, takie jak zasolenie wód, temperatura, okresy zamarznięcia wody w zimie, silnie zmieniające się warunki środowiskowe od cieśnin Bełt po północne obszary Zatoki Botnickiej, wpływają na zróżnicowania w zachowaniu i odporności zasobów w zależności od sytuacji.
- Druga przyczyna dotyczy zarządzania. Niektóre Państwa Członkowskie już od kilku lat stosują zasady gospodarki połowowej, pozwalającej na zachowanie zasobów żyjących w najbliższych strefach przybrzeżnych tych Państw.

Różnice dotyczą także tradycji połowowych: nie wszędzie łowi się te same gatunki, za pomocą tych samych narzędzi połowowych, na pokładzie tych samych statków.

Podczas opracowywania tego rozporządzenia technicznego należało uwzględnić wszystkie powyższe kryteria, dlatego w treści dotyczącej narzędzi i przyłowu (a także rozmiarów ryb do wyładunku) występują różnice w zależności od obszaru wód, w którym prowadzone są połowy.

- [Minimalne wielkości oczek](#)
- [Przepisy dotyczące narzędzi połowowych aktywnych](#)
- [Przepisy dotyczące narzędzi połowowych pasywnych](#)

Niniejszy tekst przedstawia główne założenia rozporządzenia [\(WE\) 2187/2005](#). W zakresie jego stosowania należy korzystać z tekstu samego rozporządzenia.

## Wielkości oczek i przyłowy

Celem tej części rozporządzenia jest ograniczenie połowu młodych ryb. Należy zapewnić jak największej liczbie młodych osobników osiągnięcie dojrzałego wieku, ponieważ to właśnie od wielkości stada rozrodczego zależą perspektywy odbudowy zasobów. Aby było to możliwe, oczka sieci zatrzymując dorosłe osobniki muszą umożliwić ucieczkę młodym rybam.

Przy określaniu minimalnych szerokości oczek dopuszczonych dla Morza Bałtyckiego wzięto pod uwagę trzy czynniki:

- rodzaj używanego narzędzia połowowego
- obszar działań
- gatunki docelowe

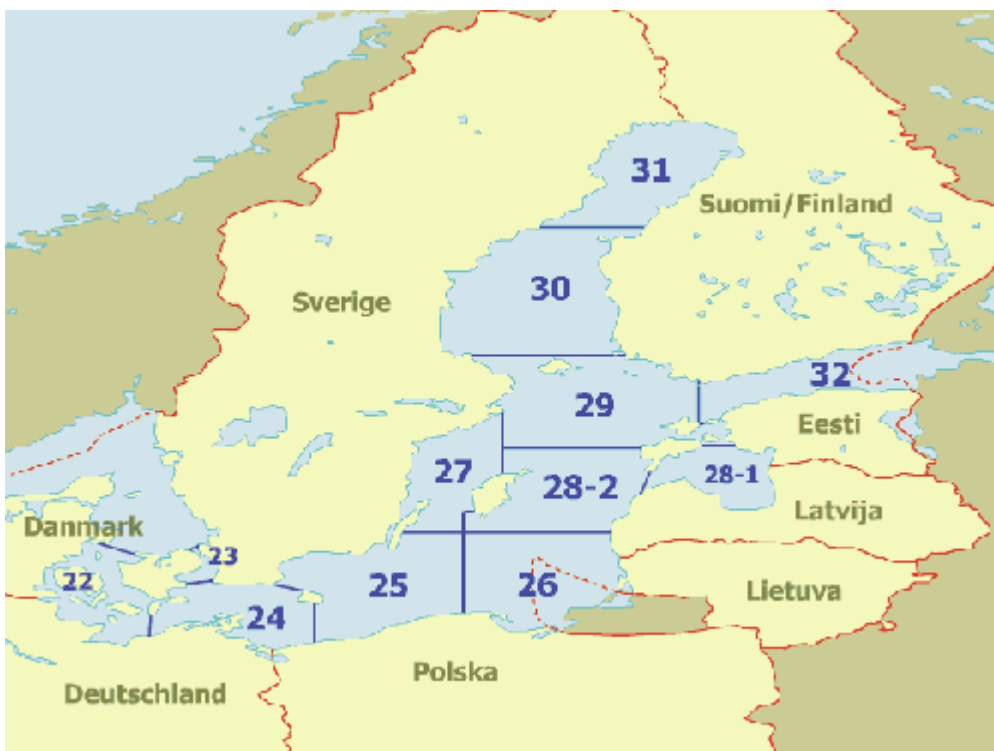
## Ograniczenie przyłowów

Zapis ten ma zapobiec nadużywaniu przepisów rozporządzenia, polegającemu na chwytaniu dużych osobników przy użyciu narzędzi przeznaczonych do połowów mniejszych gatunków, np. połowy łososia za pomocą narzędzi do połowów dorsza i deklarowanie łososia jako przyłowu.

Dlatego wielkości przyłowów podlegają ścisłym ograniczeniom. Dla wszystkich kategorii oczek sieci (patrz tabele po kliknięciu na łącze), będące celem ukierunkowanych połowów gatunki muszą stanowić co najmniej 90% produktów rybołówstwa przetrzymywanych na pokładzie (100% w przypadku sieci o dużych oczkach). Nadwyżki przyłowu muszą być natychmiast wypuszczone do morza. Jedynym wyjątkiem od tej reguły są połowy przemysłowe dobijaka i szprota, dla których na określonych obszarach dopuszczone są przyłowy śledzia i witlinka.

Ale uwaga: to ograniczenie dotyczy wyłącznie gatunków wymienionych w rozporządzeniu (patrz tabele). Przyłowy niewymienionych gatunków – np. gatunków słodkowodnych spotykanych na określonych obszarach wód o małym zasoleniu – nie podlegają temu ograniczeniu i nie są ujęte w obliczeniach wielkości przyłowów.

Niniejszy tekst przedstawia główne założenia rozporządzenia [\(WE\) 2187/2005](#). W zakresie jego stosowania należy korzystać z tekstu samego rozporządzenia.



Morze Bałtyckie oraz obszary Międzynarodowej Rady Badań Morza (ICES)

- Obszary łowisk Międzynarodowej Rady Badań Morza (ICES)
- - - Wody wspólnotowe (w przybliżeniu)
- Państwa należące do Unii Europejskiej
- Państwa nienależące do Unii Europejskiej

Źródło danych geograficznych: DG ds. Rybołówstwa i Gospodarki Morskiej / EUROSTAT

Układ naniesienia: układ współrzędnych WGS84

Kliknij swój obszar działalności, aby poznać szczegółowe informacje dotyczące rozmiaru oczek i wielkości przyłówów dla każdego docelowego gatunku.

- [Obszary 22-23](#)
- [Obszary 24-27](#)
- [Obszary 28-32](#)

Niniejszy tekst przedstawia główne założenia rozporządzenia [\(WE\) 2187/2005](#). W zakresie jego stosowania należy korzystać z tekstu samego rozporządzenia.



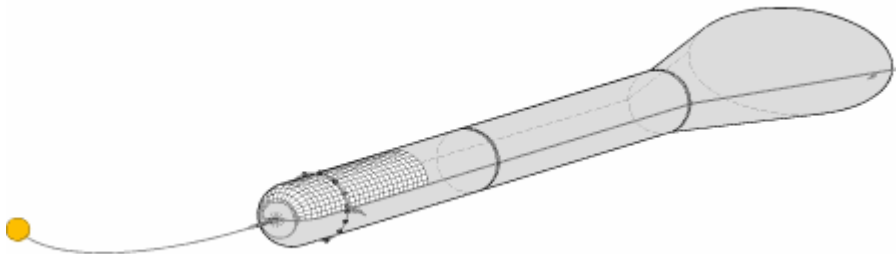
## Obszary 22-23

### Włoki, niewody duńskie i podobne narzędzia połowowe


Szerokość oczek	min. % dopuszczonych gatunków	dopuszczone gatunki
0-15mm	90%	dobijak
<i>Przyłów dorsza nie może przekroczyć 3%.</i>		
16-31mm	90%	dobijak, szprot
<i>Przyłów dorsza nie może przekroczyć 3%. Śledź może stanowić 45% wielkości produktu rybołówstwa.</i>		
32-89mm	90%	dobijak, szprot, śledź
<i>Przyłów dorsza nie może przekroczyć 3%. Witlinek może stanowić 40% wielkości produktu rybołówstwa.</i>		
90-104mm	90%	dobijak, szprot, śledź, sola, gładzica, witlinek, nagład, zimnica, flądra, złocica, skarp
<i>Połowy przy użyciu włoka ramowego są zabronione.</i>		
105mm i więcej	100%	dobijak, szprot, śledź, sola, gładzica, witlinek, nagład, zimnica, flądra, złocica, skarp, dorsz
<i>Połowy przy użyciu włoka ramowego są zabronione.</i>		

Narzędzie połowowe, w którym szerokość oczek sieci wynosi co najmniej 105mm, musi posiadać:

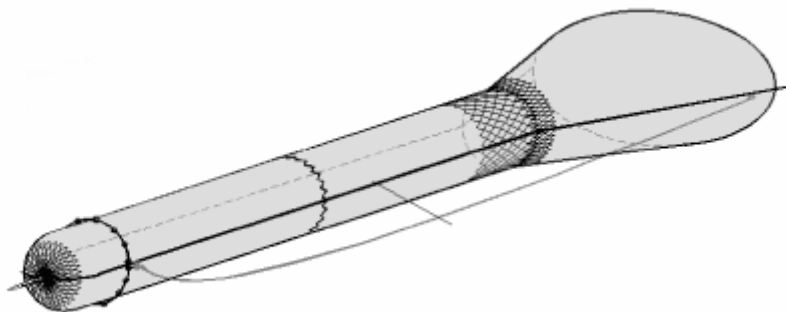
- albo okno wyjściowe Bacoma




Niniejszy tekst przedstawia główne założenia rozporządzenia [\(WE\) 2187/2005](#). W zakresie jego stosowania należy korzystać z tekstu samego rozporządzenia.

Aby uzyskać zezwolenie na użytkowanie, włoki wyposażone w okno wyjściowe Bacoma muszą spełniać ściśle określone kryteria dotyczące: średnicy siatki, wymiarów okna, specjalnych zaleceń w zakresie montażu lub łączenia itp. Kryteria te zostały bardzo szczegółowo opisane w [Dodatku 1 Załącznika II rozporządzenia](#) [  215KB ].

- albo worek włoka T90 i przedłużenie



Aby uzyskać zezwolenie na użytkowanie, włoki, niewody duńskie i podobne narzędzia połowowe wyposażone w worek włoka T90 i przedłużenie muszą spełniać ściśle określone kryteria dotyczące: średnicy siatki, wymiarów okna, specjalnych zaleceń w zakresie montażu lub łączenia itp. Kryteria te zostały bardzo szczegółowo opisane w [Dodatku 2 Załącznika II rozporządzenia](#) [  127KB ].

### **Sieci skrzelowe, sieci oplatające, sieci trójścienne**

<b>Szerokość oczek</b>	<b>min. % dopuszczonych gatunków</b>	<b>dopuszczone gatunki</b>
32-89mm	90%	szprot, śledź
<i>Przyłów dorsza nie może przekroczyć 3%.</i>		
90-156mm	90%	szprot, śledź, sola, gładzica, witlinek, nagład, zimnica, flądra, złocica, skarp
157mm i więcej	100%	szprot, śledź, sola, gładzica, witlinek, nagład, zimnica, flądra, złocica, skarp, dorsz, łosoś

Niniejszy tekst przedstawia główne założenia rozporządzenia [\(WE\) 2187/2005](#). W zakresie jego stosowania należy korzystać z tekstu samego rozporządzenia.

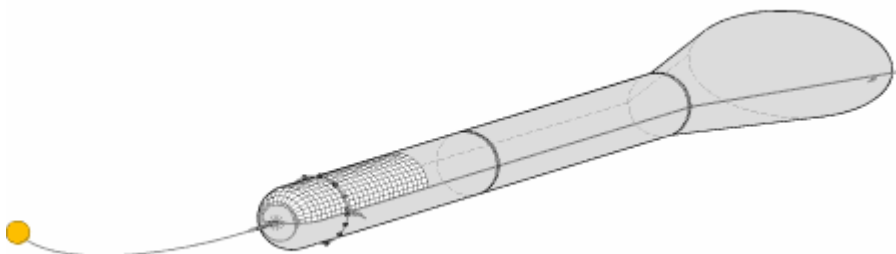
## Obszary 22-23 (od 1 lipca 2006 r.)

### Włoki, niewody duńskie i podobne narzędzia połowowe


Szerokość oczek	min. % dopuszczonych gatunków	dopuszczone gatunki
0-15mm	90%	dobijak
<i>Przyłłów dorsza nie może przekroczyć 3%.</i>		
16-31mm	90%	dobijak, szprot
<i>Przyłłów dorsza nie może przekroczyć 3%. Śledź może stanowić 45% wielkości produktu rybołówstwa.</i>		
32-89mm	90%	dobijak, szprot, śledź
<i>Przyłłów dorsza nie może przekroczyć 3%. Witlinek może stanowić 40% wielkości produktu rybołówstwa.</i>		
90-104mm	90%	dobijak, szprot, śledź, sola, gładzica, witlinek, nagład, zimnica, flądra, złocica, skarp
<i>Połowy przy użyciu włoka ramowego są zabronione.</i>		
105mm i więcej	100%	dobijak, szprot, śledź, sola, gładzica, witlinek, nagład, zimnica, flądra, złocica, skarp, dorsz
<i>Połowy przy użyciu włoka ramowego są zabronione.</i>		

Narzędzie połowowe, w którym szerokość oczek sieci wynosi co najmniej 105mm, musi posiadać:

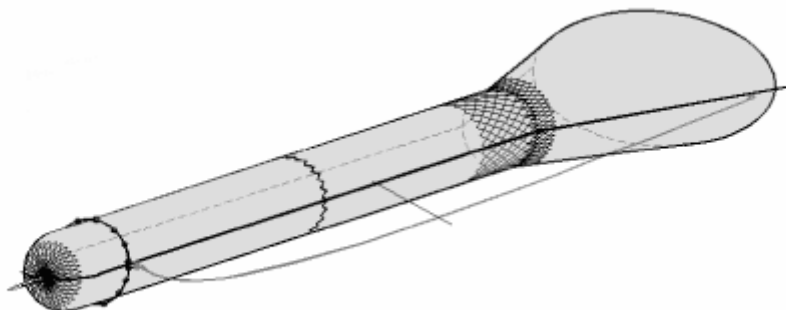
- albo okno wyjściowe Bacoma




Niniejszy tekst przedstawia główne założenia rozporządzenia [\(WE\) 2187/2005](#). W zakresie jego stosowania należy korzystać z tekstu samego rozporządzenia.

Aby uzyskać zezwolenie na użytkowanie, włoki wyposażone w okno wyjściowe Bacoma muszą spełniać ściśle określone kryteria dotyczące: średnicy siatki, wymiarów okna, specjalnych zaleceń w zakresie montażu lub łączenia itp. Kryteria te zostały bardzo szczegółowo opisane w [Dodatku 1 Załącznika II rozporządzenia](#) [  215KB ].

- albo worek włoka T90 i przedłużenie



Aby uzyskać zezwolenie na użytkowanie, włoki, niewody duńskie i podobne narzędzia połowowe wyposażone w worek włoka T90 i przedłużenie muszą spełniać ściśle określone kryteria dotyczące: średnicy siatki, wymiarów okna, specjalnych zaleceń w zakresie montażu lub łączenia itp. Kryteria te zostały bardzo szczegółowo opisane w [Dodatku 2 Załącznika II rozporządzenia](#) [  127KB ].

### **Sieci skrzelowe, sieci oplatające, sieci trójścienne**

<b>Szerokość oczek</b>	<b>min. % dopuszczonych gatunków</b>	<b>dopuszczone gatunki</b>
32-109mm	90%	szprot, śledź
<i>Przyłów dorsza nie może przekroczyć 3%.</i>		
110-156mm	90%	szprot, śledź, sola, gładzica, witlinek, nagład, zimnica, flądra, złocica, skarp, dorsz
157mm i więcej	100%	szprot, śledź, sola, gładzica, witlinek, nagład, zimnica, flądra, złocica, skarp, dorsz, łosoś

Niniejszy tekst przedstawia główne założenia rozporządzenia [\(WE\) 2187/2005](#). W zakresie jego stosowania należy korzystać z tekstu samego rozporządzenia.

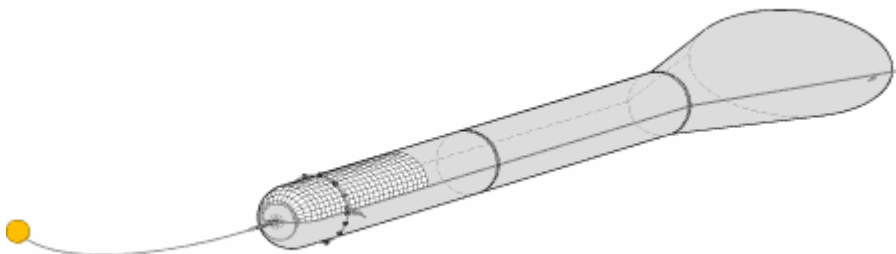
## Obszar 24-27


### Włoki, niewody duńskie i podobne narzędzia połowowe

Szerokość oczek	min. % dopuszczonych gatunków	dopuszczone gatunki
0-15mm	90%	dobijak
<i>Przyłów dorsza nie może przekroczyć 3%.</i>		
16-31mm	90%	dobijak, szprot
<i>Przyłów dorsza nie może przekroczyć 3%. Śledź może stanowić 45% wielkości produktu rybołówstwa.</i>		
32-104mm	90%	dobijak, szprot, śledź
<i>Przyłów dorsza nie może przekroczyć 3%. Witlinek może stanowić 40% wielkości produktu rybołówstwa.</i>		
105mm i więcej	100%	dobijak, szprot, śledź, sola, gładzica, witlinek, nagład, zimnica, flądra, złocica, skarp, dorsz
<i>Połowy przy użyciu włoka ramowego są zabronione.</i>		

Narzędzie połowowe, w którym szerokość oczek sieci wynosi co najmniej 105mm, musi posiadać:

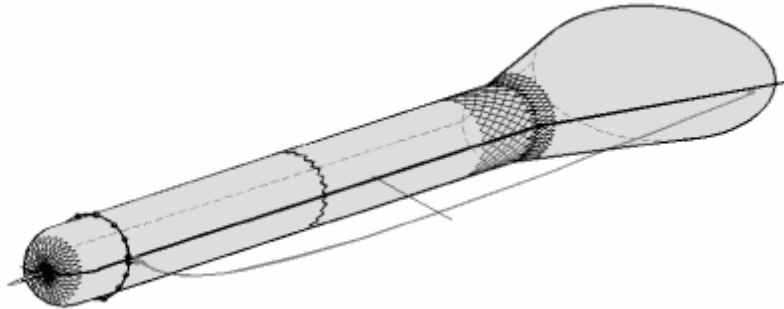
- albo okno wyjściowe Bacoma




Aby uzyskać zezwolenie na użytkowanie, włoki wyposażone w okno wyjściowe Bacoma muszą spełniać ściśle określone kryteria dotyczące: średnicy siatki, wymiarów okna, specjalnych zaleceń w zakresie montażu lub łączenia itp. Kryteria te zostały bardzo szczegółowo opisane w [Dodatku 1 Załącznika II rozporządzenia](#) [  215KB ].

Niniejszy tekst przedstawia główne założenia rozporządzenia [\(WE\) 2187/2005](#). W zakresie jego stosowania należy korzystać z tekstu samego rozporządzenia.

- albo worek włoka T90 i przedłużenie



Aby uzyskać zezwolenie na użytkowanie, włoki, niewody duńskie i podobne narzędzia połowowe wyposażone w worek włoka T90 i przedłużenie muszą spełniać ściśle określone kryteria dotyczące: średnicy siatki, wymiarów okna, specjalnych zaleceń w zakresie montażu lub łączenia itp. Kryteria te zostały bardzo szczegółowo opisane w [Dodatku 2 Załącznika II rozporządzenia](#) [  127KB ].

### **Sieci skrzelowe, sieci oplatające, sieci trójścienne**

<b>Szerokość oczek</b>	<b>min. % dopuszczonych gatunków</b>	<b>dopuszczone gatunki</b>
32-109mm	90%	szprot, sledz
<i>Przyłów dorsza nie może przekroczyć 3%.</i>		
110-156mm	90%	szprot, śledź, sola, gładzica, witlinek, nagład, zimnica, flądra, złocica, skarp, dorsz
157mm i więcej	100%	szprot, śledź, sola, gładzica, witlinek, nagład, zimnica, flądra, złocica, skarp, dorsz, łosoś

Niniejszy tekst przedstawia główne założenia rozporządzenia [\(WE\) 2187/2005](#). W zakresie jego stosowania należy korzystać z tekstu samego rozporządzenia.

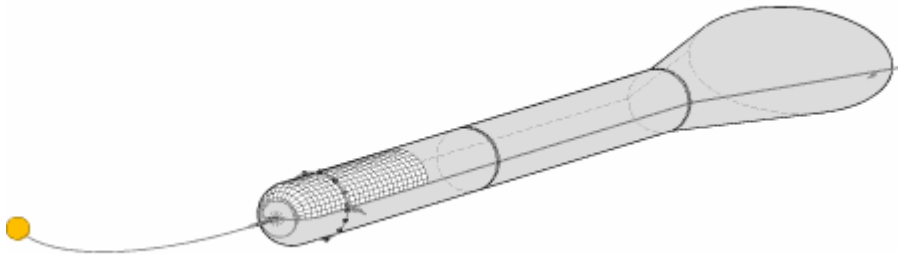
## Obszary 28-32


### Włoki, niewody duńskie i podobne narzędzia połowowe

Szerokość oczek	min. % dopuszczonych gatunków	dopuszczone gatunki
0-15mm	90%	dobijak
<i>Przyłów dorsza nie może przekroczyć 3%.</i>		
16-104mm	90%	dobijak, szprot, śledź
<i>Przyłów dorsza nie może przekroczyć 3%.</i>		
105mm i więcej	100%	dobijak, szprot, śledź, sola, gładzica, witlinek, nagład, zimnica, flądra, złocica, skarp, dorsz
<i>Połowy przy użyciu włoka ramowego są zabronione.</i>		

Urządzenie połowowe, w którym szerokość oczek sieci wynosi co najmniej 105mm, musi posiadać:

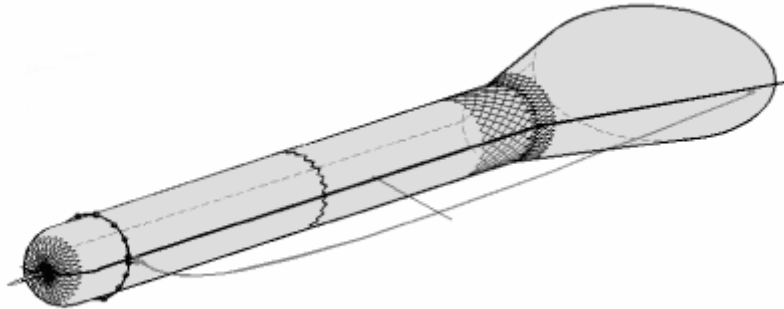
- albo okno wyjściowe Bacoma




Aby uzyskać zezwolenie na użytkowanie, włoki wyposażone w okno wyjściowe Bacoma muszą spełniać ściśle określone kryteria dotyczące: średnicy siatki, wymiarów okna, specjalnych zaleceń w zakresie montażu lub łączenia itp. Kryteria te zostały bardzo szczegółowo opisane w [Dodatku 1 Załącznika II rozporządzenia](#) [  215KB ].

Niniejszy tekst przedstawia główne założenia rozporządzenia [\(WE\) 2187/2005](#). W zakresie jego stosowania należy korzystać z tekstu samego rozporządzenia.

- albo worek włoka T90 i przedłużenie



Aby uzyskać zezwolenie na użytkowanie, włoki, niewody duńskie i podobne narzędzia połowowe wyposażone w worek włoka T90 i przedłużenie muszą spełniać ściśle określone kryteria dotyczące: średnicy siatki, wymiarów okna, specjalnych zaleceń w zakresie montażu lub łączenia itp. Kryteria te zostały bardzo szczegółowo opisane w [Dodatku 2 Załącznika II rozporządzenia](#) [  127KB ].

#### **Sieci skrzelowe, sieci oplatające, sieci trójścienne**

<b>Szerokość oczek</b>	<b>min. % dopuszczonych gatunków</b>	<b>dopuszczone gatunki</b>
16-109mm	90%	szprot, sędz
<i>Przyłów dorsza nie może przekroczyć 3%.</i>		
110-156mm	90%	szprot, śledź, sola, gładzica, witlinek, nagład, zimnica, flądra, złocica, skarp, dorsz
157mm i więcej	100%	szprot, śledź, sola, gładzica, witlinek, nagład, zimnica, flądra, złocica, skarp, dorsz, łosoś


Niniejszy tekst przedstawia główne założenia rozporządzenia [\(WE\) 2187/2005](#). W zakresie jego stosowania należy korzystać z tekstu samego rozporządzenia.



## Właściwości aktywnych narzędzi połowowych

Zasadniczą ideą, jaka przyświecała tworzeniu przepisów dotyczących minimalnych szerokości oczek siatek, jest przyczynienie się do ochrony zasobów połowowych Morza Bałtyckiego przy jednoczesnym zapewnieniu jak największej oszczędności młodych osobników. Wszelkie zmiany techniczne, które są sprzeczne z tymi założeniami, są więc zabronione.

W tym kontekście, w rozporządzeniu przywiązano szczególną uwagę do zdefiniowania narzędzi aktywnych używanych w Morzu Bałtyckim, tj. włoków, niewodów duńskich i podobnych narzędzi połowowych.

Szczegółowe informacje na temat właściwości technicznych tych narzędzi znajdują się w rozporządzeniu, w [sekcji II](#) [  340KB ], w artykułach 5, 6 i 7.

„Worek włoka” oznacza ostatnie 8 metrów włoka.

Worki narzędzi połowowych muszą spełniać niezwykle rygorystyczne kryteria. Muszą one:

- mieć kształt walca i regularną formę;
- mieć oczka w kształcie kwadratu lub rombu (dla rozmiaru oczek co najmniej 32mm);
- być przymocowane przednią częścią do głównej części włoka (dla rozmiaru oczek co najmniej 90mm);
- mieć obwód liczący od 40 do 100 oczek rombów, z wyjątkiem oczek używanych do wszycia lub połączenia wzmocnionymi brzegami tkaniny (dla rozmiaru oczek co najmniej 90mm).

Zabrania się używania:

- worków włoka, których średnica rośnie w kierunku od przodu do tyłu worka;
- przedłużenia worków, którego obwód jest mniejszy niż obwód końcowej części ostatniego fragmentu głównej części włoka;
- worków włoka, w których długość górnej połowy po rozciągnięciu nie jest w przybliżeniu równa długości części dolnej połowy po rozciągnięciu.

Niniejszy tekst przedstawia główne założenia rozporządzenia [\(WE\) 2187/2005](#). W zakresie jego stosowania należy korzystać z tekstu samego rozporządzenia.

Ponadto rozporządzenie w sposób ogólny zakazuje używania wszelkich mechanizmów, które blokują sieci lub zmniejszają wielkość oczek w sieci. Zezwala się jednak na używanie określonych urządzeń, które ułatwiają pracę rybakom:

- narzędzi ochrony zapobiegających zużyciu dolnych części lub ograniczających takie zużycie;
- worka wzmacniającego, wyłącznie dla rozmiaru oczek poniżej 90mm i tylko pod warunkiem, że rozmiar oczek tego worka będzie co najmniej dwukrotnie większy niż rozmiar oczek głównego worka, i w żadnym przypadku nie będzie mniejszy niż 80mm;
- klapy;
- czujnika przeznaczonego do pomiaru wielkości połowów;
- pasów okrężnych i pasa podnoszącego dla rozmiaru oczek poniżej 90mm;
- pasa podnoszącego dla rozmiaru oczek równego lub powyżej 90mm;
- pływaków zamocowanych do dwóch bocznych, wzmocnionych brzegów tkaniny worka;
- pasa tylnego, którego odległość od sznurówki nie może przekroczyć 50cm.

Niniejszy tekst przedstawia główne założenia rozporządzenia [\(WE\) 2187/2005](#). W zakresie jego stosowania należy korzystać z tekstu samego rozporządzenia.

## **Właściwości pasywnych narzędzi połowowych**

Sieci skrzelowe, sieci oplątujące, sieci trójścienne i pławnice to pasywne narzędzia połowowe objęte osobnymi, szczególnymi przepisami.

Celem tego rozporządzenia jest znalezienie rozwiązania dla dwóch głównych problemów związanych z narzędziami pasywnymi:

- narzędzia te stanowią znaczny nakład połowowy , który, gdyby nie był ograniczany, mógłby okazać się nadmierny;
- Przy ich użyciu udział przyłowu jest znaczny.

W celu zmniejszenia nakładu połowowego Unia Europejska podjęła decyzję o zmniejszeniu długości narzędzi połowowych oraz ograniczeniu czasu ich zanurzenia w wodzie.

### **Długość**

Długość narzędzi uprawnionych do połowu ryb zależy od wielkości statku, który te narzędzia transportuje:

- Statki mierzące do 12m mogą używać sieci o maksymalnej długości 9km.
- Statki mierzące ponad 12m mogą używać sieci o maksymalnej długości 21km.

### **Czas zanurzenia**

Czas zanurzenia wszystkich sieci nie może przekroczyć 48 godzin.

Jedynym wyjątkiem są obszary, na których połowy odbywają się pod pokrywą lodową – tam czas zanurzenia sieci nie jest ograniczony.

Obecnie bada się problem związany z przyłowami gatunków niehandlowych. Przeprowadzana jest naukowa ocena wszystkich narzędzi pasywnych, mająca stwierdzić, jaki jest wpływ ich używania na śmiertelność waleni. Wnioski z tego badania powinny być znane do końca 2007 r. Niemniej jednak Unia Europejska już zabroniła, w ramach działań zapobiegawczych, używania sieci dryfujących na obszarze Morza Bałtyckiego. Zakaz wejdzie w życie na początku 2008 roku.

Niniejszy tekst przedstawia główne założenia rozporządzenia [\(WE\) 2187/2005](#). W zakresie jego stosowania należy korzystać z tekstu samego rozporządzenia.

## Zakaz stosowania sieci skrzelowych dryfujących

W marcu 2004 r. Unia Europejska ustanowiła szereg środków technicznych oraz wprowadziła program obserwacji naukowych, mających na celu walkę z przypadkowymi połowami młodych walenii. Jednym z najpilniejszych problemów, którymi należało się zająć, było zagrożenie, jakie niosły za sobą określone działania połowowe dla populacji morświnów w Morzu Północnym, Kanale La Manche i Morzu Bałtyckim. Jednym z przyjętych rozwiązań dla Morza Bałtyckiego, mającym za zadanie likwidację tego zjawiska, jest zakaz stosowania sieci dryfujących od 1 stycznia 2008 roku.

Od dziś do 1 stycznia 2008 r. każde użycie sieci dryfującej (pławnicy) na Morzu Bałtyckim wymagać będzie oficjalnego zezwolenia wydanego przez krajowe organy właściwe ds. rybołówstwa. Zezwolenia te będą musiały być wydawane w taki sposób, aby stopniowo zmniejszać liczbę statków używających tych narzędzi połowowych:

- W 2006 r. liczba ta będzie musiała się zmniejszyć o co najmniej 60% w stosunku do podobnego okresu w latach 2001-2003.
- W 2007 r. liczba ta będzie musiała się zmniejszyć o co najmniej 80% na zachodnim obszarze Bałtyku (obszary 22-24) i będzie musiała być utrzymana na poziomie 60% w jego wschodniej części (obszary 25-32), również w porównaniu z okresem odniesienia.

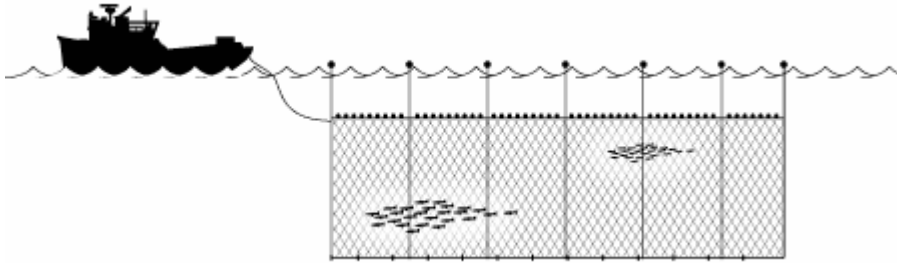
Obowiązkiem kapitanów statków rybackich uprawnionych do używania pławnic będzie m.in. prowadzenie dziennika pokładowego, w którym będą oni skrupulatnie zapisywać następujące dane:

- całkowitą długość sieci znajdującej się na pokładzie;
- długość sieci użyta w każdej operacji połowowej;
- ilość, datę i miejsce przyłowów walenii.

Niniejszy tekst przedstawia główne założenia rozporządzenia [\(WE\) 2187/2005](#). W zakresie jego stosowania należy korzystać z tekstu samego rozporządzenia.

## Przyczyny zakazu

Pławnice, używane na Morzu Bałtyckim głównie do połowów łososa, są narzędziem połowowym o olbrzymich wymiarach. Są one zanurzone w wodzie w pozycji pionowej, a największe mogą sięgać 30 metrów w głąb morza. Górna krawędź takiej sieci unosi się na powierzchni morza (lub tuż pod nią) za pomocą pływaków, a dolna, obciążona ciężarkami, jest zanurzona w wodzie. Jej długość może wynosić nawet kilkanaście kilometrów. Podpływającym do niej zwierzętom jawi się jako olbrzymia ściana oczek.



Problem związany z użyciem tego narzędzia ma dwa aspekty. Po pierwsze, nie jest to narzędzie selektywne, ponieważ chwyta w sieć wszystkie gatunki żyjące w bliskiej odległości od powierzchni wody. Po drugie, jako że brak mu charakteru selektywnego, jest on odpowiedzialny za zbyt dużą liczbę przyłówów gatunków niehandlowych. Jego najczęstszymi przypadkowymi ofiarami w Morzu Bałtyckim są ssaki morskie, a przede wszystkim morświny, które wplątują pysk w oczka sieci, co uniemożliwia im wypłynięcie na powierzchnię i oddychanie. A przecież te populacje już zostały niezwykle osłabione w wyniku degradacji środowiska, m.in. zanikania naturalnych siedlisk, zanieczyszczenia chemicznego, obecności metali ciężkich i zakłóceń akustycznych w środowisku morskim.

Problemy związane z użyciem dużych sieci dryfujących nie dotyczą jedynie Morza Bałtyckiego. Na początku lat 90., w wyniku alarmujących sygnałów przekazywanych przez środowiska naukowe, Organizacja Narodów Zjednoczonych przyjęła rezolucję ustanawiającą światowe moratorium na połowy wielkimi zestawami pławnicowymi.

Niedługo po tym Unia Europejska wprowadziła zakaz używania pławnic w połowach tuńczyków na Oceanie Atlantyckim i Morzu Śródziemnym. Zakaz ten obowiązuje od 1 stycznia 2002 r. Sieci te są jednak dopuszczone na tych samych wodach dla połowów małych gatunków pelagicznych (sardela, sardynka europejska), ponieważ sieci o małych oczkach są bardziej selektywne (duże ryby uderzają w sieć, jednak się w nią nie łapią) oraz wykazują mniejszy przyłów (delfiny i morświny nie mogą w nie wsunąć pyska). Takie odstępstwo nie miałoby jednak sensu na Morzu Bałtyckim, ponieważ małe gatunki pelagiczne występujące lokalnie (dobijak, szprot i śledź) są zwykle poławiane przy użyciu włoków.

Niniejszy tekst przedstawia główne założenia rozporządzenia [\(WE\) 2187/2005](#). W zakresie jego stosowania należy korzystać z tekstu samego rozporządzenia.

## Minimalne rozmiary ryb do wyładunku

Mając na uwadze ochronę młodych osobników, w przepisach określono minimalne rozmiary ryb do wyładunku. Wszystkie ryby, których wymiary znajdują się poniżej minimalnych norm dotyczących danego gatunku, muszą być wypuszczone do wody natychmiast po ich złowieniu. Nie mogą one być zatrzymane na pokładzie, przeładowywane, wyładowywane ani sprzedawane.

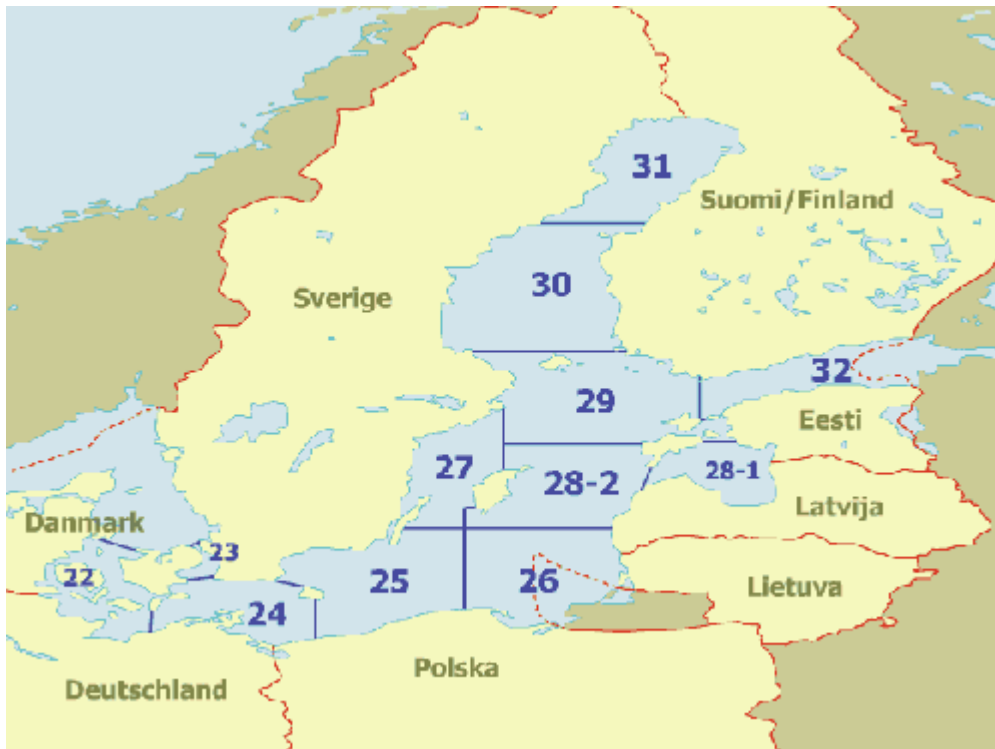
Istnieje jednak wyjątek: jest nim rybołówstwo przemysłowe, którego produkty nie są przeznaczone do spożycia przez ludzi. Ponieważ ten rodzaj rybołówstwa skupia się na połowach małych gatunków za pomocą sieci o małych oczkach, a przy tym ryby te nie są sortowane, w tego rodzaju połowach nie trzeba przestrzegać minimalnych wielkości przyłowy, które szacowane jest jako nieznaczne.







W przypadku rybołówstwa produktów przeznaczonych do spożycia przez ludzi należy bezwzględnie przestrzegać wymiarów ochronnych ryb. Rozmiar ryby jest mierzony od czubka zamkniętego pyska do najdalszego końca płetwy ogonowej.

Niniejszy tekst przedstawia główne założenia rozporządzenia [\(WE\) 2187/2005](#). W zakresie jego stosowania należy korzystać z tekstu samego rozporządzenia.

Minimalne wymiary ochronne ryb są różne w zależności od obszaru połowu, ponieważ uwzględniają one różne stany zasobów danych gatunków ryb.



Morze Bałtyckie oraz obszary Międzynarodowej Rady Badań Morza (ICES)

-  Obszary łowisk Międzynarodowej Rady Badań Morza (ICES)
-  Wody wspólnotowe (w przybliżeniu)
-  Państwa należące do Unii Europejskiej
-  Państwa nienależące do Unii Europejskiej

Źródło danych geograficznych: DG ds. Rybołówstwa i Gospodarki Morskiej / EUROSTAT

Układ naniesienia: układ współrzędnych WGS84

Aby poznać minimalne rozmiary ryb do wyładunku, należy kliknąć wybrany obszar połowowy.

- [Obszary 22-25](#)
- [Obszary 26-28](#)
- [Obszary 29-30](#)
- [Obszary 31](#)
- [Obszary 32](#)

Niniejszy tekst przedstawia główne założenia rozporządzenia [\(WE\) 2187/2005](#). W zakresie jego stosowania należy korzystać z tekstu samego rozporządzenia.

## Obszary 22-25

### Minimalne rozmiary ryb do wyladunku

Gatunek	min. rozmiar
Dorsz	38cm
Stornia (flądra)	23cm
Szkarłacica	25cm
Skarp	30cm
Nagład	30cm
Węgorz	35cm
Łosoś	60cm
Troć wędrowna	40cm

## Obszary 26-28

### Minimalne rozmiary ryb do wyladunku

Gatunek	min. rozmiar
Dorsz	38cm
Stornia (flądra)	21cm
Szkarłacica	25cm
Skarp	30cm
Nagład	30cm
Węgorz	35cm
Łosoś	60cm
Troć wędrowna	50cm

Niniejszy tekst przedstawia główne założenia rozporządzenia [\(WE\) 2187/2005](#). W zakresie jego stosowania należy korzystać z tekstu samego rozporządzenia.



## Obszary 29-30

### Minimalne rozmiary ryb do wyladunku

Gatunek	min. rozmiar
Dorsz	38cm
Stornia (flądra)	18cm
Szkarłacica	25cm
Skarp	30cm
Nagład	30cm
Węgorz	35cm
Łosoś	60cm
Troć wędrowna	40cm

## Obszar 31

### Minimalne rozmiary ryb do wyladunku

Gatunek	min. rozmiar
Dorsz	38cm
Stornia (flądra)	18cm
Szkarłacica	25cm
Skarp	30cm
Nagład	30cm
Węgorz	35cm
Łosoś	50cm
Troć wędrowna	40cm

Niniejszy tekst przedstawia główne założenia rozporządzenia [\(WE\) 2187/2005](#). W zakresie jego stosowania należy korzystać z tekstu samego rozporządzenia.

## Obszar 32

### Minimalne rozmiary ryb do wyladunku

Gatunek	min. rozmiar
Dorsz	38cm
Stornia (flądra)	18cm – na pld. Od Równoleznika 59°39'N
Szkarłacica	25cm
Skarp	30cm
Nagład	30cm
Węgorz	35cm
Łosoś	60cm
Troć wędrowna	40cm

Niniejszy tekst przedstawia główne założenia rozporządzenia [\(WE\) 2187/2005](#). W zakresie jego stosowania należy korzystać z tekstu samego rozporządzenia.


## Ograniczenia połowowe



Obszary chronione oraz tymczasowe zawieszenia określonych połowów stanowią integralne elementy zarządzania zasobami połowowymi.

Dla Morza Bałtyckiego wprowadzono jeden obszar objęty zakazem połowów oraz kilka okresów zawieszenia określonych działań połowowych.

### **Obszar zakazu**

Przez cały rok obowiązuje zakaz wszelkiej działalności połowowej na szerokości ujścia Odry. Aby zobaczyć szczegółowe granice tego obszaru, należy kliknąć [łącze](#) [  747KB ].

Niniejszy tekst przedstawia główne założenia rozporządzenia [\(WE\) 2187/2005](#). W zakresie jego stosowania należy korzystać z tekstu samego rozporządzenia.

## Okresy zawieszenia

- Połowy **łososia** i **troci wędrownej** są zabronione w okresie letnim, od 1 czerwca do 15 września, na obszarze całego Morza Bałtyckiego, z wyjątkiem Zatoki Fińskiej (podobszar 32), gdzie okresy te nieznacznie się różnią (od 15 czerwca do 30 września). W tym czasie możliwe jest jednak dokonywanie połowów tych gatunków za pomocą pułapek. Obszar objęty zakazem podczas okresu zawieszenia znajduje się poza strefą czterech mil morskich.
- Przez cały rok zabrania się połowów **węgorza** za pomocą narzędzi aktywnych.

## Porty przeznaczone dla rybołówstwa przemysłowego

Dla rybołówstwa przemysłowego dotyczącego połowów dobijaka i szprota nie jest wymagane sortowanie ryb. Z tej przyczyny ten rodzaj rybołówstwa nie podlega przepisom o minimalnych rozmiarach ryb do wyładunku dla przyłowu gatunków przeznaczonych do spożycia przez ludzi. Jednak z myślą o uzyskaniu lepszej wiedzy statystycznej na temat skutków tego rybołówstwa dla poszczególnych zasobów, Państwa Członkowskie muszą ustanowić programy wrywkowych kontroli produktów tego rybołówstwa. W tym celu statki prowadzące połowy przemysłowe są zobowiązane do przeprowadzania swych wyładunków wyłącznie w portach, które stosują program kontroli wrywkowych.

Niniejszy tekst przedstawia główne założenia rozporządzenia [\(WE\) 2187/2005](#). W zakresie jego stosowania należy korzystać z tekstu samego rozporządzenia.

## Ograniczenie nakładu połowowego w Zatoce Ryskiej



Zatoka Ryska stanowi przedmiot szczególnej troski w zakresie ograniczenia nakładu połowowego. Słone wody tej Zatoki, szczególnie bogate w śledzie oraz, okazjonalnie, łososie, obejmują wybrzeża estońskie i łotewskie. Do rozszerzenia Unii Europejskiej w 2004 roku jedynie te dwa kraje bałtyckie miały prawo połowu na tym obszarze. Z myślą o zachowaniu tego obszaru działań dla rozwoju swego rybołówstwa przybrzeżnego na małą skalę, państwa te zabiegały, po przyjęciu do Unii, o niedostępność wód Zatoki dla wszystkich statków wspólnotowych.

W związku z krytyczną sytuacją większości zasobów ryb zamieszkujących ten obszar wód, Zatoka Ryska korzysta ze specjalnego traktowania, mającego na celu zmniejszenie dostępu do tej strefy, ale także ograniczenie na niej działań połowowych.

Niniejszy tekst przedstawia główne założenia rozporządzenia [\(WE\) 2187/2005](#). W zakresie jego stosowania należy korzystać z tekstu samego rozporządzenia.

Aby ograniczyć nakład połowowy, Unia Europejska podjęła decyzję o zmianie przepisów w zakresie liczby statków i mocy ich silników. W tej kwestii ustanowiono cztery środki:

- **Specjalne zezwolenie połowowe** – statki łowiące w Zatoce Ryskiej będą musiały posiadać specjalne zezwolenie połowowe oraz zostać umieszczone w elektronicznym wykazie udostępnionym publicznie na stronie internetowej.
- **Ograniczenie mocy silników danego statku** – Moc silników każdego statku uprawnionego do dokonywania połowów na tych wodach nie może przekroczyć 221 kilowatów. Ograniczenie to obowiązuje również w przypadku, gdy właściciel wymienia silnik na swoim statku lub gdy zastępuje stary statek nowym.
- **Ograniczenie całkowitej mocy silników** – Wszystkie zainteresowane Państwa Członkowskie są odpowiedzialne za to, aby całkowita moc silników statków, którym udzielają zezwolenia na połowy w Zatoce, nie przekraczała mocy dopuszczonej w programie na lata 2000-2001. Podobnie jak w poprzednim punkcie, zastąpienie statku lub silnika musi być przeprowadzone w zgodzie z tym ograniczeniem.
- **Ograniczenie połowów przy użyciu włoków** – W celu ochrony młodych ryb żyjących przy dnie zabrania się połowów przy użyciu włoków w wodach o głębokości mniejszej niż 20 m.

## Klauzula o wylaczeniu odpowiedzialności

Niniejszy tekst przedstawia główne założenia rozporządzenia [\(WE\) 2187/2005](#). W zakresie jego stosowania należy korzystać z tekstu samego rozporządzenia.