

Naujosios žvejybos Baltijos juroje taisyklės

- **Ižanga**
- **Žvejybinių zonų žemėlapis**
- **Žvejybos įrankiai**
 - Tinklo akių dydžiai ir priegaudos
 - 22-23 geografiniai rajonai
 - 24-27 geografiniai rajonai
 - 28-32 geografiniai rajonai
 - Aktyviųjų žvejybos įrankių duomenys
 - Pasyviųjų žvejybos įrankių duomenys
 - Draudimas naudoti dreifuojančius žiauninius tinklus
- **Mažiausi iškraunamų žuvų dydžiai**
 - 22-25 geografiniai rajonai
 - 26-28 geografiniai rajonai
 - 29-30 geografiniai rajonai
 - 31 geografinis rajonas
 - 32 geografinis rajonas
- **Žvejybos apribojimai**
 - Rajonai, kuriuose draudžiama žvejoti
- **Žvejybos intensyvumo apribojimas Rygos įlankoje**
- **Paneigimas**

Tai yra reglamento ([CE\) 2187/2005](#) privalomojo pobūdžio nuostatų pristatymas. Taikant šį reglamentą, remtis nurodytu tekstu.



Nuo 2006 m. sausio 1 d. Baltijos jūros žuvininkystės valdymas yra žymiai supaprastintas. Pritarus sektoriaus dalyviams, 2005 m. lapkričio mėn. Taryba priėmė reglamentą, kuriuo siekiama racionalizuoti ir atnaujinti žvejybą Baltijos jūroje reglamentuojančias taisykles. Naujosios taisyklės yra paprastesnės, labiau suderintos, todėl jos palengvins žvejų, kuriems ir yra taikomos, bei inspektorių, kurie privalo kontroliuoti jų vykdymą, darbą.

Svarbiausias naujojo reglamento tikslas – supaprastinimas. Iki 2006 m. atskirų teisinių normų, taikomų Baltijos jūros žvejų, reikėjo ieškoti sudėtingoje Europos Sąjungos reglamentuose ir TBJŽK rekomendacijose.

[Rengdama reglamento pasiūlymą, Europos Komisija norėjo apibendrinti visas šias teisės normas vienu dokumentu](#) [📎 348KB]. Dokumente pristatomos visos šiuo metu Baltijos jūroje taikomos techninės priemonės: reikalavimai, keliami žvejybos įrenginiams, žvejojamos rūšims, priegaudai, mažiausiam iškrovimų dydžiui, geografiniams ir sezoniniams apribojimams. Šio reglamento rengimas pasižymėjo ypatingomis pastangomis aiškiai ir tiksliai apibrėžti priemones, tam, kad jos būtų lengvai pritaikomos ir kontroliuojamos.

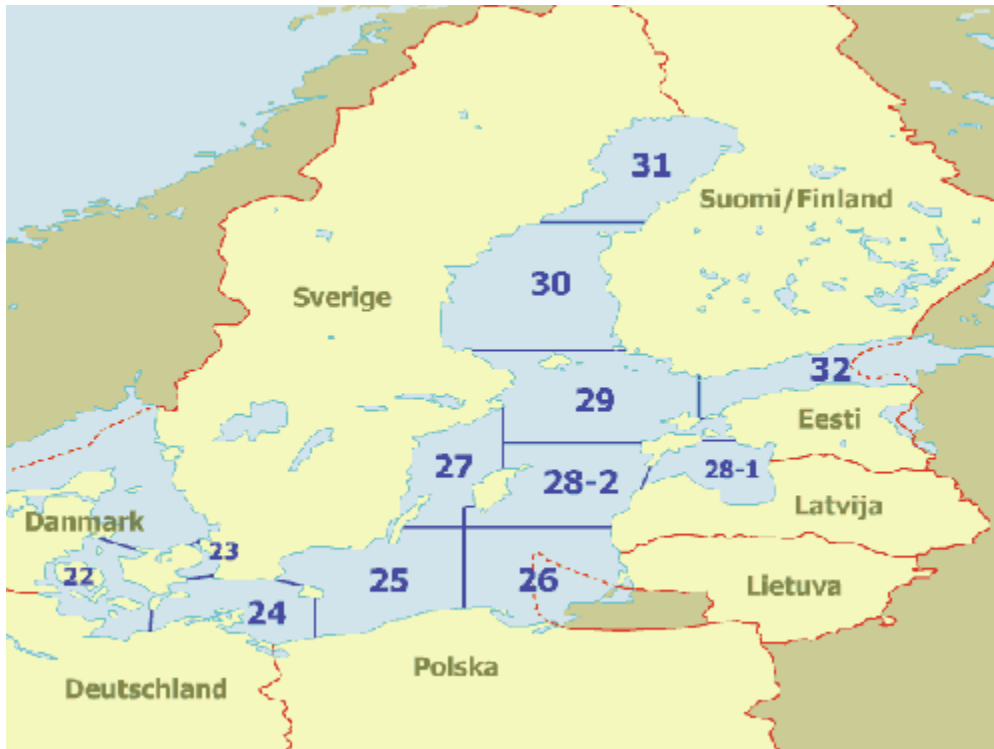
Be to, reglamente, be abejojant turi būti numatytos ir valdymo priemonės, kurios ypač svarbios jūroje, kurioje, kaip ir kituose Europos vandenyse ryškus pagrindinių prekybai skirtų išteklių mažėjimas. Be išvardytų priemonių, taip pat turi būti numatytos metinių sugavimų apimtys ir ilgalaikiai tam tikrų rūšių valdymo planai.

TBJŽK



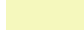

Iki 2005 m. pabaigos tarptautinius Baltijos jūros klausimus Baltijos jūros valstybės daugiašališkai sprendė Tarptautinėje Baltijos jūros žuvininkystės komisijoje (TBJŽK, angl. IBSFC – International Baltic Sea Fishery Commission). Po 2004 m. plėtros teliko dvi šalys (Europos Sąjunga ir Rusijos Federacija), todėl dalyvių diskusijos gali vykti dvišaliu lygiu. TBJŽK tapo nebereikalinga ir savo veiklą nutraukė 2005 m. gruodžio 31 d.

Tai yra reglamento [\(CE\) 2187/2005](#) privalomojo pobūdžio nuostatų pristatymas. Taikant šį reglamentą, remtis nurodytu tekstu.

Žvejybinių zonų žemėlapis



Baltijos jūra ir ICES rajonai

-  ICES žvejybos rajonai
-  Bendrijos vandenys (apytiksliai)
-  Europos Sąjungos šalys
-  Ne Europos Sąjungos šalys

Geografinių duomenų šaltinis: Žuvininkystės ir jūrinių reikalų generalinis direktoratas / EUROSTAT

Koordinatų sistema: geografinė WGS84

Tai yra reglamento [\(CE\) 2187/2005](#) privalomojo pobūdžio nuostatų pristatymas. Taikant šį reglamentą, remtis nurodytu tekstu.

Žvejybos įrankiai



Dabar – svarbiausias išteklių išsaugojimo politikos momentas. Europos Sąjunga siekia įdiegti Baltijos jūroje tikslingą ir selekcinę žuvininkystę, kuria būtų ribojamos priegaudos ir mažinamas jauniklių mirtingumas. Techninis žvejybos įrankių reglamentavimas taip pat taikomas šiam tikslui. Esant tokiai situacijai, Europos Sąjunga parengė nemažai konkrečių priemonių, kad būtų

laikomasi šios pagrindinės idėjos.

Reglamente išsamiai aprašomi kiekvienam veiklos rajonui ir žvejojamai rūšiai skirti įrankių tipai, minimalūs tinklo akių dydžiai ir leistini priegaudžiai.

Paprastai skiriami du įrankių tipai:

- **Aktyvieji žvejybos įrankiai**, t. y. laivų naudojami įrankiai. Baltijos jūroje daugiausia naudojama **tralas** ir **daniškas velkamasis tinklas**.
- **Pasyvieji žvejybos įrankiai**, tai yra tam tikram laikui į vandenį nuleidžiami ir po tam tikro laiko ištraukiami įrankiai. Baltijos jūroje daugiausia naudojamas **žiauninis tinklas**, **pinklusis tinklas**, **sieninis tinklas** ir **dreifuojantis žiauninis tinklas**.

Reikėtų paminėti, kad Baltijos jūroje naudoti **dragas** yra uždrausta, išskyrus moliuskų ir *Furcellaria lumbricalis* rūšies dumblių rinkimui, nes pastarieji nekontroliuojamai dauginasi eutrofikuoiose rajonuose.

Tai yra reglamento [\(CE\) 2187/2005](#) privalomojo pobūdžio nuostatų pristatymas. Taikant šį reglamentą, remtis nurodytu tekstu.

Subregioniniai skirtumai

Nors Baltijos jūra yra geografiškai vientisa visuma, jos išteklių gausa skirtinguose krantuose skiriasi. Pavyzdžiui, rytinėje Baltijos jūros dalyje menkės išteklių situacija daug prastesnė nei vakarinėje dalyje. Tokie skirtumai kyla dėl dviejų priežasčių:

- Pirmoji priežastis – geografinė. *Belto sąsiaurio* vandenų ir šiaurinės Botnijos srovės dalies druskingumas, užšalimo trukmė žiemos periodu ir aplinkos sąlygos smarkiai skiriasi. Todėl, priklausomai nuo situacijos, skiriasi žuvų išteklių elgsena ir atsparumas.
- Antroji priežastis – valdymas. Kai kurios valstybės narės dar prieš keletą metų įdiegė tokį išteklių valdymą, kurio dėka netoli jų pakrančių esantys ištekliai sugebėjo išlikti.

Be to, žuvininkystės tradicijos atskirose rajonuose taip pat skiriasi: ne visur žvejojamos tos pačios rūšys, laivuose naudojami ne tie patys įrankiai, skiriasi ir patys laivai.

Taigi, rengiant techninę reglamentaciją, reikėjo atsižvelgti į visus šiuos kriterijus. Todėl taisyklės, taikomos įrankiams ir priegaudoms (taip pat ir iškraunamų žuvų dydžiams) skiriasi priklausomai nuo žuvininkystės rajonų.

- [Mažiausi tinklo akių dydžiai](#)
- [Nuostatos, taikomos aktyviesiems žvejybos įrankiams](#)
- [Nuostatos, taikomos pasyviesiems žvejybos įrankiams](#)

Tai yra reglamento [\(CE\) 2187/2005](#) privalomojo pobūdžio nuostatų pristatymas. Taikant šį reglamentą, remtis nurodytu tekstu.

Tinklo akių dydžiai ir priegaudos

Šia reglamento dalimi siekiama sumažinti jaunikių sugavimus. Būtina sudaryti sąlygas jaunikliams subręsti, nes būtent jų vaidmuo yra pats svarbiausias atsinaujinant būsimiesiems ištekliams. Todėl tinklo akys turi sulaukyti suaugusius individus ir būti pakankamai didelės, kad jaunikliai galėtų pro jas praslysti.

Minimalus leidžiamas tinklo akių dydis Baltijos jūroje nustatomas remiantis trimis veiksniais:

- naudojamo žvejybos įrankio tipu
- žvejybos rajonu
- žvejojamos rūšimis

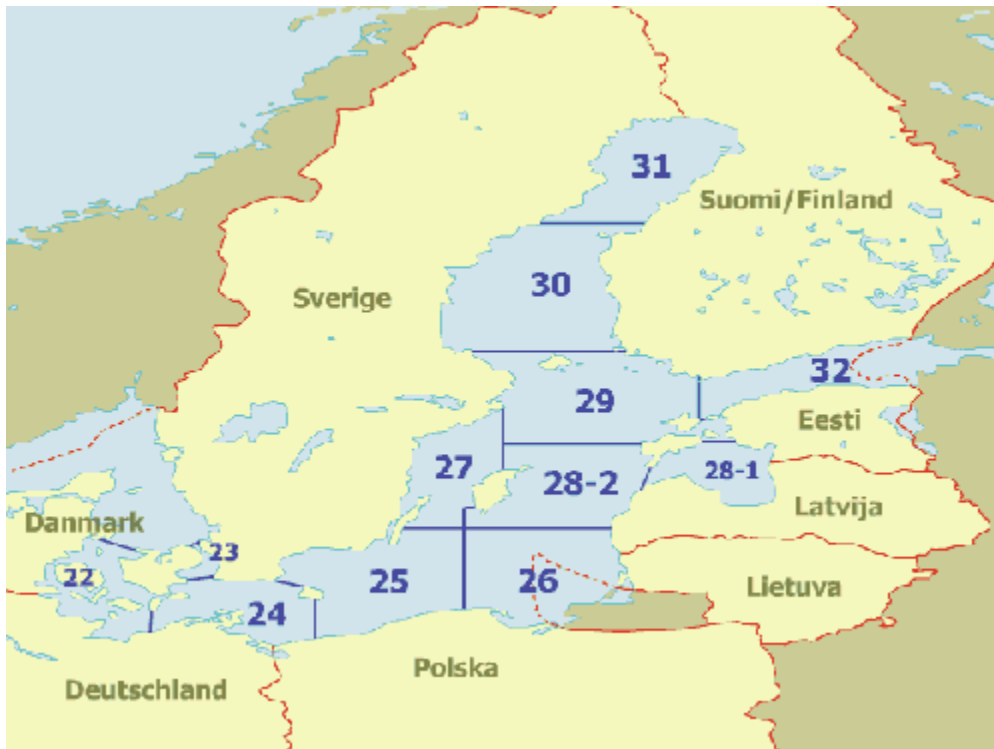
Priegaudų apribojimai

Reglamentu siekiama išvengti taisyklių nesilaikymo, kai didelės žuvys žvejojamos įrankiais, skirtais mažesnių rūšių žvejybai. Pavyzdžiui, lašiša žvejojama įrankiais, skirtais žvejoti menkei, o šios rūšies sugavimai priskiriami priegaudai.

Todėl priegaudos yra griežtai ribojamos. Kiekvienai tinklo akių kategorijai (pateikiama lentelėje toliau) numatoma, kad kiekvienos leistinos rūšies sugavimai turi sudaryti mažiausiai 90 % viso laive laikomo žuvininkystės produkto (100 % kai žvejojama didelių akių tinklais). Priegaudos paviršius turi būti nedelsiant paleistas atgal į jūrą. Šiai taisyklei taikoma viena išimtis: pramoniniu būdu žvejojant smėlinukes ir šprotus kai kuriuose geografiniuose rajonuose tai netaikoma silkių ir paprastųjų merlangų priegaudai.

Tačiau dėmesio: šie apribojimai taikomi tik rūšims, išvardintoms reglamente (žr. lenteles). Neišvardytų rūšių (pavyzdžiui, gėlavandenių rūšių, gyvenančių kai kuriuose mažai druskinguose rajonuose) priegaudos nėra ribojamos ir neįskaičiuojamos į leidžiamas sugavimų proporcijas.

Tai yra reglamento [\(CE\) 2187/2005](#) privalomojo pobūdžio nuostatų pristatymas. Taikant šį reglamentą, remtis nurodytu tekstu.



Baltijos jūra ir ICES rajonai

- ICES žvejybos rajonai
- - - Bendrijos vandenys (apytiksliai)
- Europos Sąjungos šalys
- Ne Europos Sąjungos šalys

Geografinių duomenų šaltinis: Žuvininkystės ir jūrinių reikalų generalinis direktoratas / EUROSTAT

Koordinatų sistema: geografinė WGS84

Paspauskite ant jūsų žvejybos veiklos zonos ir sužinosite daugiau apie tinklo akių dydžio ir priegaudos reikalavimus, taikomus kiekvienai rūšiai.

- [22-23 geografiniai rajonai](#)
- [24-27 geografiniai rajonai](#)
- [28-32 geografiniai rajonai](#)

Tai yra reglamento [\(CE\) 2187/2005](#) privalomojo pobūdžio nuostatų pristatymas. Taikant šį reglamentą, remtis nurodytu tekstu.

22-23 geografiniai rajonai (iki 2006 m. birželio 30 d.)

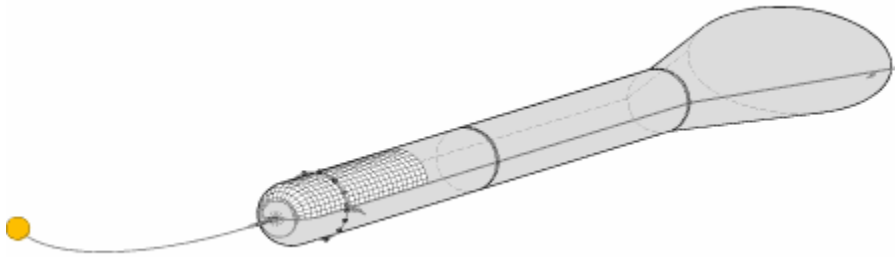
Tralai, daniški velkamieji tinklai ir panašūs įrankiai


Tinklo akies dydis	mažiausias leidžiamos rūšies kiekis (%)	leidžiamos rūšys
0-15mm	90%	smėlinukės
<i>Menkės priegauda negali viršyti 3%</i>		
16-31 mm	90%	smėlinukės, šprotai
<i>Menkės priegauda negali viršyti 3% Silkės gali sudaryti 45% bendro žuvininkystės produkto</i>		
32-89 mm	90%	smėlinukės, šprotai, silkės
<i>Menkės priegauda negali viršyti 3% Paprastieji merlangai gali sudaryti 40% bendro žuvininkystės produkto</i>		
90-104 mm	90%	smėlinukės, šprotai, silkės, paprastieji jūrų liežuviai, jūrinės plekšnės, paprastieji merlangai, otai, paprastosios limandos, paprastosios upinės plekšnes, europinės mažažiotės plekšnės, paprastieji otai
<i>Draudžiama naudoti sijinius tralus</i>		
nuo 105 mm	100%	smėlinukės, šprotai, silkės, paprastieji jūrų liežuviai, jūrinės plekšnės, paprastieji merlangai, otai, paprastosios limandos, paprastosios upinės plekšnes, europinės mažažiotės plekšnės, paprastieji otai, menkės
<i>Draudžiama naudoti sijinius tralus</i>		

Tai yra reglamento [\(CE\) 2187/2005](#) privalomojo pobūdžio nuostatų pristatymas. Taikant šį reglamentą, remtis nurodytu tekstu.

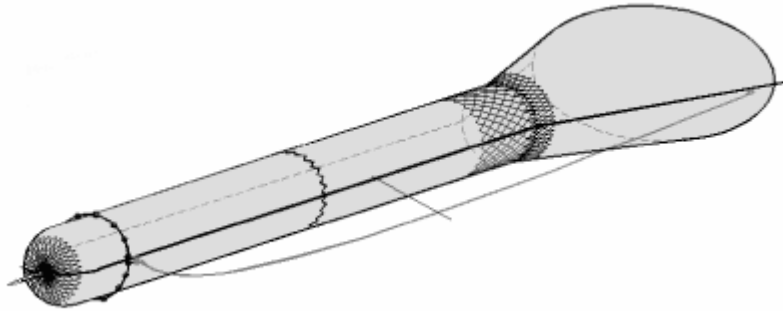
Kai tinklo akies dydis 105mm ir daugiau, įrankis privalo turėti:


- "bacoma" langą



Tam, kad būtų leista naudoti tralą, turintį „bacoma“ langą jis turi atitikti griežtus kriterijus, taikomus vieno verpalo skersmeniui, lango dydžiui, tvirtinimo ir sujungimo specifikacijoms ir t. t. Šie kriterijai labai tiksliai aprašyti [reglamento II priedo 1 priedėlyje](#) [215KB].

- arba T90 tipo tralo maišą ir prailginamąją dalį



Tam, kad būtų leista naudoti tralus, daniškus velkamuosius tinklus ir panašius įrankius, turinčius T90 tipo tralo maišą ir prailginamąją dalį, jie turi atitikti griežtus kriterijus, taikomus vieno verpalo skersmeniui, lango dydžiui, tvirtinimo ir sujungimo specifikacijoms ir t. t. Šie kriterijai labai tiksliai aprašyti [reglamento II priedo 2 priedėlyje](#) [127KB].

Tai yra reglamento [\(CE\) 2187/2005](#) privalomojo pobūdžio nuostatų pristatymas. Taikant šį reglamentą, remtis nurodytu tekstu.

Žiauniniai tinklai, pinklieji tinklai ir sieniniai tinklai

Tinklo akies dydis	mažiausias leidžiamos rūšies kiekis (%)	leidžiamos rūšys
32-89 mm	90%	šprotai, silkės
<i>Menkės priegauda negali viršyti 3%</i>		
90-156 mm	90%	šprotai, silkės, paprastieji jūrų liežuviai, jūrinės plekšnės, paprastieji merlangai, otai, paprastosios limandos, paprastosios upinės plekšnes, europinės mažažiotės plekšnės, paprastieji otai
nuo 157 mm	100%	šprotai, silkės, paprastieji jūrų liežuviai, jūrinės plekšnės, paprastieji merlangai, otai, paprastosios limandos, paprastosios upinės plekšnes, europinės mažažiotės plekšnės, paprastieji otai, menkės, lašišos

Tai yra reglamento [\(CE\) 2187/2005](#) privalomojo pobūdžio nuostatų pristatymas. Taikant šį reglamentą, remtis nurodytu tekstu.

22-23 geografiniai rajonai

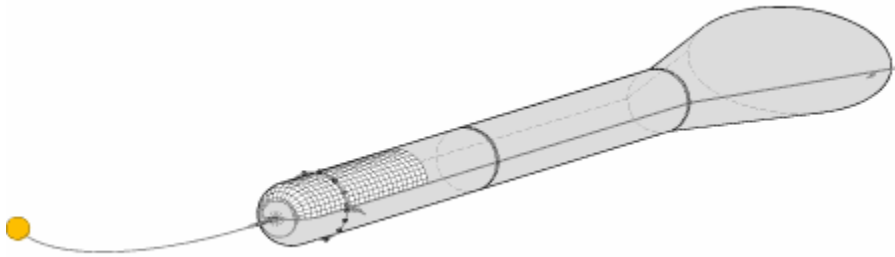
Tralai, daniški velkamieji tinklai ir panašūs įrankiai


Tinklo akies dydis	mažiausias leidžiamos rūšies kiekis (%)	leidžiamos rūšys
0-15mm	90%	smėlinukės
<i>Menkės priegauda negali viršyti 3%</i>		
16-31 mm	90%	smėlinukės, šprotai
<i>Menkės priegauda negali viršyti 3% Silkės gali sudaryti 45% bendro žuvininkystės produkto</i>		
32-89 mm	90%	smėlinukės, šprotai, silkės
<i>Menkės priegauda negali viršyti 3% Paprastieji merlangai gali sudaryti 40% bendro žuvininkystės produkto</i>		
90-104 mm	90%	smėlinukės, šprotai, silkės, paprastieji jūrų liežuviai, jūrinės plekšnės, paprastieji merlangai, otai, paprastosios limandos, paprastosios upinės plekšnes, europinės mažažiotės plekšnės, paprastieji otai
<i>Draudžiama naudoti sijinius tralus</i>		
nuo 105 mm	100%	smėlinukės, šprotai, silkės, paprastieji jūrų liežuviai, jūrinės plekšnės, paprastieji merlangai, otai, paprastosios limandos, paprastosios upinės plekšnes, europinės mažažiotės plekšnės, paprastieji otai, menkės
<i>Draudžiama naudoti sijinius tralus</i>		

Tai yra reglamento [\(CE\) 2187/2005](#) privalomojo pobūdžio nuostatų pristatymas. Taikant šį reglamentą, remtis nurodytu tekstu.

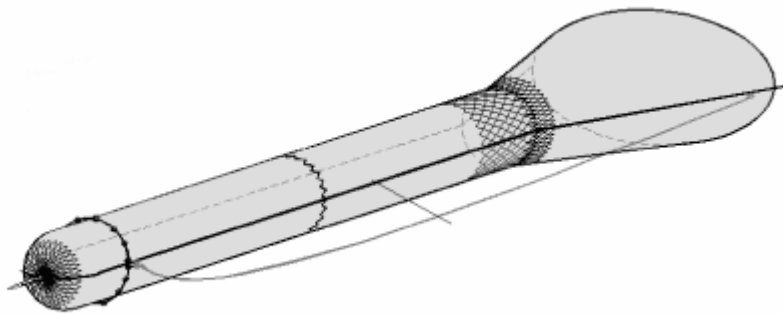
Kai tinklo akies dydis 105mm ir daugiau, įrankis privalo turėti:


- "bacoma" langą



Tam, kad būtų leista naudoti tralą, turintį „bacoma“ langą jis turi atitikti griežtus kriterijus, taikomus vieno verpalo skersmeniui, lango dydžiui, tvirtinimo ir sujungimo specifikacijoms ir t. t. Šie kriterijai labai tiksliai aprašyti [reglamento II priedo 1 priedėlyje](#) [215KB].

- arba T90 tipo tralo maišą ir prailginamąją dalį



Tam, kad būtų leista naudoti tralus, daniškus velkamuosius tinklus ir panašius įrankius, turinčius T90 tipo tralo maišą ir prailginamąją dalį, jie turi atitikti griežtus kriterijus, taikomus vieno verpalo skersmeniui, lango dydžiui, tvirtinimo ir sujungimo specifikacijoms ir t. t. Šie kriterijai labai tiksliai aprašyti [reglamento II priedo 2 priedėlyje](#) [127KB].

Tai yra reglamento [\(CE\) 2187/2005](#) privalomojo pobūdžio nuostatų pristatymas. Taikant šį reglamentą, remtis nurodytu tekstu.

Žiauniniai tinklai, pinklieji tinklai ir sieniniai tinklai

Tinklo akies dydis	mažiausias leidžiamos rūšies kiekis (%)	leidžiamos rūšys
32-109 mm	90%	šprotai, silkes
<i>Menkės priegauda negali viršyti 3%</i>		
110-156 mm	90%	šprotai, silkės, paprastieji jūrų liežuviai, jūrinės plekšnės, paprastieji merlangai, otai, paprastosios limandos, paprastosios upinės plekšnes, europinės mažažiotės plekšnės, paprastieji otai, menkės
nuo 157 mm	100%	šprotai, silkės, paprastieji jūrų liežuviai, jūrinės plekšnės, paprastieji merlangai, otai, paprastosios limandos, paprastosios upinės plekšnes, europinės mažažiotės plekšnės, paprastieji otai, menkės, lašišos

Tai yra reglamento [\(CE\) 2187/2005](#) privalomojo pobūdžio nuostatų pristatymas. Taikant šį reglamentą, remtis nurodytu tekstu.

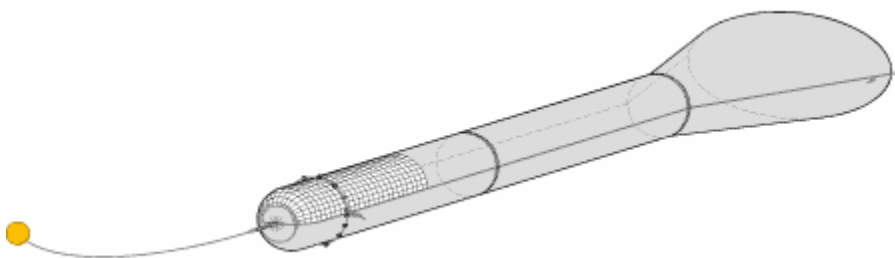
24-27 geografiniai rajonai

Tralai, daniški velkamieji tinklai ir panašūs įrankiai


Tinklo akies dydis	mažiausias leidžiamos rūšies kiekis (%)	leidžiamos rūšys
0-15mm	90%	smėlinukės
<i>Menkės priegauda negali viršyti 3%</i>		
16-31 mm	90%	smėlinukės, šprotai
<i>Menkės priegauda negali viršyti 3%</i> <i>Silkės gali sudaryti 45% bendro žuvininkystės produkto</i>		
32-104 mm	90%	smėlinukės, šprotai, silkės
<i>Menkės priegauda negali viršyti 3%</i> <i>Paprastieji merlangai gali sudaryti 40% bendro žuvininkystės produkto</i>		
nuo 105 mm	100%	smėlinukės, šprotai, silkės, paprastieji jūrų liežuviai, jūrinės plekšnės, paprastieji merlangai, otai, paprastosios limandos, paprastosios upinės plekšnes, europinės mažažiotės plekšnės, paprastieji otai, menkės
<i>Draudžiama naudoti sijinius tralus</i>		

Kai tinklo akies dydis 105mm ir daugiau, įrankis privalo turėti :

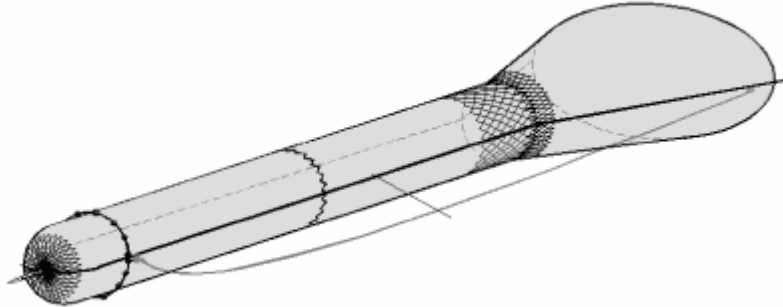
- "bacoma" langą




Tai yra reglamento [\(CE\) 2187/2005](#) privalomojo pobūdžio nuostatų pristatymas. Taikant šį reglamentą, remtis nurodytu tekstu.

Tam, kad būtų leista naudoti tralą, turintį „bacoma“ langą jis turi atitikti griežtus kriterijus, taikomus vieno verpalo skersmeniui, lango dydžiui, tvirtinimo ir sujungimo specifikacijoms ir t. t. Šie kriterijai labai tiksliai aprašyti [reglamento II priedo 1 priedėlyje](#) [215KB].

- arba T90 tipo tralo maišą ir prailginamąją dalį



Tam, kad būtų leista naudoti tralus, daniškus velkamuosius tinklus ir panašius įrankius, turinčius T90 tipo tralo maišą ir prailginamąją dalį, jie turi atitikti griežtus kriterijus, taikomus vieno verpalo skersmeniui, lango dydžiui, tvirtinimo ir sujungimo specifikacijoms ir t. t. Šie kriterijai labai tiksliai aprašyti [reglamento II priedo 2 priedėlyje](#) [127KB].

Žiauniniai tinklai, pinklieji tinklai ir sieniniai tinklai

Tinklo akies dydis	mažiausias leidžiamos rūšies kiekis (%)	leidžiamos rūšys
32-109 mm	90%	šprotai, silkės
<i>Menkės priegauda negali viršyti 3%</i>		
110-156 mm	90%	šprotai, silkės, paprastieji juru liežuviai, jūrinės plekšnės, paprastieji merlangai, otai, paprastosios limandos, paprastosios upinės plekšnes, europinės mažažiotės plekšnės, paprastieji otai, menkės
nuo 157 mm	100%	šprotai, silkės, paprastieji juru liežuviai, jūrinės plekšnės, paprastieji merlangai, otai, paprastosios limandos, paprastosios upinės plekšnes, europinės mažažiotės plekšnės, paprastieji otai, menkės, lašišos

Tai yra reglamento [\(CE\) 2187/2005](#) privalomojo pobūdžio nuostatų pristatymas. Taikant šį reglamentą, remtis nurodytu tekstu.

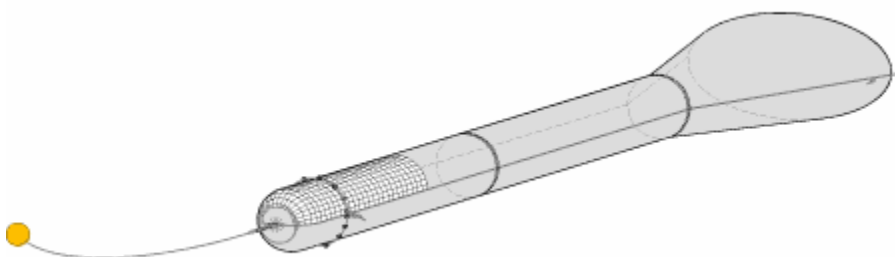
28-32 geografiniai rajonai


Tralai, daniški velkamieji tinklai ir panašūs įrankiai

Tinklo akies dydis	mažiausias leidžiamos rūšies kiekis (%)	leidžiamos rūšys
0-15mm	90%	smėlinukės
<i>Menkės priegauda negali viršyti 3%</i>		
16-104 mm	90%	smėlinukės, šprotai, silkės
<i>Menkės priegauda negali viršyti 3%</i>		
nuo 105 mm	100%	smėlinukės, šprotai, silkės, paprastieji juru liežuviai, jūrinės plekšnės, paprastieji merlangai, otai, paprastosios limandos, paprastosios upinės plekšnės, europinės mažąžiotės plekšnės, paprastieji otai, menkės
<i>Draudžiama naudoti sijinius tralus</i>		

Kai tinklo akies dydis 105mm ir daugiau, įrankis privalo turėti:

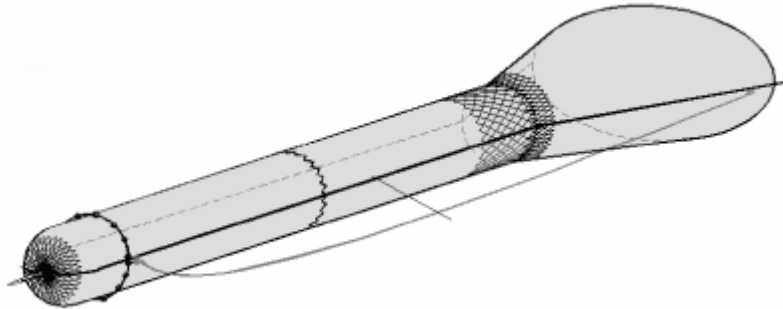
- "bacoma" langą




Tam, kad būtų leista naudoti tralą, turintį „bacoma“ langą jis turi atitikti griežtus kriterijus, taikomus vieno verpalo skersmeniui, lango dydžiui, tvirtinimo ir sujungimo specifikacijoms ir t. t. Šie kriterijai labai tiksliai aprašyti [reglamento II priedo 1 priedėlyje](#) [ 215KB].

Tai yra reglamento [\(CE\) 2187/2005](#) privalomojo pobūdžio nuostatų pristatymas. Taikant šį reglamentą, remtis nurodytu tekstu.

- arba T90 tipo tralo maišą ir prailginamąją dalį



Tam, kad būtų leista naudoti tralus, daniškus velkamuosius tinklus ir panašius įrankius, turinčius T90 tipo tralo maišą ir prailginamąją dalį, jie turi atitikti griežtus kriterijus, taikomus vieno verpalo skersmeniui, lango dydžiui, tvirtinimo ir sujungimo specifikacijoms ir t. t. Šie kriterijai labai tiksliai aprašyti [reglamento II priedo 2 priedėlyje](#) [127KB].

Žiauniniai tinklai, pinklieji tinklai ir sieniniai tinklai


Tinklo akies dydis	mažiausias leidžiamos rūšies kiekis (%)	leidžiamos rūšys
16-109 mm	90%	šprotai, silkės
<i>Menkės priegauda negali viršyti 3%</i>		
110-156 mm	90%	šprotai, silkės, paprastieji juru liežuviai, jūrinės plekšnės, paprastieji merlangai, otai, paprastosios limandos, paprastosios upinės plekšnės, europinės mažažiotės plekšnės, paprastieji otai, menkės
nuo 157 mm	100%	šprotai, silkės, paprastieji juru liežuviai, jūrinės plekšnės, paprastieji merlangai, otai, paprastosios limandos, paprastosios upinės plekšnės, europinės mažažiotės plekšnės, paprastieji otai, menkės, lašišos

Tai yra reglamento [\(CE\) 2187/2005](#) privalomojo pobūdžio nuostatų pristatymas. Taikant šį reglamentą, remtis nurodytu tekstu.

Aktyviųjų žvejybos įrankių duomenys

Tinklo akių mažiausio dydžio reglamentavimu siekiama prisidėti prie Baltijos jūros išteklių išsaugojimo, išsaugant kiek įmanoma daugiau jaunikių. Draudžiama bet kaip koreguoti techninius žvejybos įrankių reikalavimus ir jų nesilaikyti.

Todėl reglamente ypatingas dėmesys skiriamas Baltijos jūroje naudojamų žvejybos įrankių, t. y. tralų, daniškųjų velkamųjų tinklų ir panašių įrankių, konfigūracijai.

Daugiau ir tikslesnės informacijos apie žemiau aprašytas technines specifikacijas rasite [reglamento](#) [ 340KB] II skirsnio 5, 6 ir 7 straipsniuose.

Tralo maišas apibrėžiamas kaip paskutiniai 8 metrai tralo.

Šių įrankių tralo maišai turi atitikti labai griežtus kriterijus. Jie turi būti:

- taisyklingos cilindro formos;
- tinklo akys turi būti kvadratinės arba rombinės (taikoma tinklams, kurių akies dydis yra 32mm arba didesnis);
- priekine dalimi pritvirtinti prie tralo korpuso (taikoma tinklams, kurių akies dydis yra 90mm arba daugiau);
- nuo 40 iki 100 rombinių akių bet kurioje tralo maišo apskritimo ilgio vietoje, išskyrus akis, naudojamas sujungimo vietoje ir kraštų sujungimams (taikoma tinklams, kurių akies dydis yra 90mm arba daugiau).

Griežtai draudžiama naudoti:

- tralo maišus, kurių skersmuo didesnis galinėje dalyje;
- prailginamąją dalį, kurios bet kurioje vietoje paimtas apskritimas (apskritimo ilgis) yra mažesnis negu paskutinės tralo korpuso detalės galinės dalies apskritimo ilgis;
- tralo maišus, kurių viršutinės pusės ilgis ją įtempus nėra apytikriai toks pats, kaip apatinės pusės ilgis, ją įtempus.

Tai yra reglamento [\(CE\) 2187/2005](#) privalomojo pobūdžio nuostatų pristatymas. Taikant šį reglamentą, remtis nurodytu tekstu.

Be to, reglamentu draudžiama naudoti bet kokius mechanizmus, kurie galėtų užstoti tinklus arba sumažintų jų akių dydį. Tačiau kai kurie tobulinimai, skirti žvejų darbui palengvinti nėra draudžiami:

- apsauginė medžiaga, apsauganti nuo apatinės dalies nusidėvėjimo arba jį mažinanti;
- stiprinamasis maišas leidžiamas tik tinklams, kurių akies dydis yra mažesnis nei 90mm, ir tik su sąlyga, kad stiprinamojo maišo akies dydis turi būti bent du kartus didesnis nei tralo maišo akių dydis, tačiau stiprinamojo maišo tinklo akies dydis jokia būdu negali būti mažesnis nei 80mm;
- uždaromasis tinklas (vožtuvas);
- sugavimo apimčiai matuoti skirtas jutiklis;
- apvalioji ir iškėlimo virvės gali būti naudojamos tinklams, kurių akies dydis yra mažesnis nei 90mm;
- iškėlimo virvė gali būti naudojama tinklams, kurių akies dydis yra 90mm arba daugiau;
- prie abiejų tralo maišo šoninių kraštų pritvirtinti plūdurai;
- galinė virvė, kai atstumas nuo tarp jos ir tralo maišo raiščio turi būti lygus arba mažesnis nei 50cm.

Tai yra reglamento [\(CE\) 2187/2005](#) privalomojo pobūdžio nuostatų pristatymas. Taikant šį reglamentą, remtis nurodytu tekstu.

Pasyviųjų žvejybos įrankių duomenys

Žiauninių tinklų, pinklių tinklų, sieninių tinklų ir dreifuojančių tinklų naudojimas yra ypač reglamentuojamas.

Reglamentu siekiama surasti išeitį dviems pasyviųjų įrankių sukeltoms problemoms:

- dėl jų naudojimo žvejyba yra tokia intensyvi, kad, jei nebūtų apribojimų, ji būtų nepamatuojama;
- jais sugaunamos didelės priegaudų apimtys.

Siekdama sumažinti žvejybos intensyvumą, Europos Sąjunga nusprendė riboti žvejybos įrankių ilgį ir jų panardinimo trukmę.

Ilgis

Leidžiamas įrankių ilgis priklauso nuo laivo, kuris juos plukdo, ilgio:

- Laivams, kurių ilgis ne didesnis nei 12m, galima naudoti ne daugiau nei 9km tinklų.
- Laivams, kurių ilgis didesnis nei 12m, galima naudoti ne daugiau kaip 21km tinklų.

Žvejybos įrankio panardinimo trukmė

Nurodytų tinklų panardinimo trukmė negali būti ilgesnė nei 48 valandos. Vienintelė išimtis: tinklų panardinimo trukmė neribojama, kai žvejojama ledo padengtuose rajonuose.

Dabar yra tiriama ne prekybai skirtų žuvų rūšių priegaudos problema. Atliekamas mokslinis visų pasyviųjų žvejybos įrankių tyrimas, siekiant nustatyti jų poveikį banginių šeimos gyvūnų mirtingumui. Tyrimo rezultatai turi būti paskelbti 2007 m. pabaigoje. Tačiau Europos Sąjunga jau dabar ėmėsi apsaugos priemonių ir uždraudė žiauninių dreifuojančių tinklų naudojimą Baltijos jūroje nuo 2008 m.

Tai yra reglamento [\(CE\) 2187/2005](#) privalomojo pobūdžio nuostatų pristatymas. Taikant šį reglamentą, remtis nurodytu tekstu.

Draudimas naudoti dreifuojančius žiauninius tinklus

2004 m. kovo mėn. Europos Sąjunga, kovodama su smulkiųjų banginių šeimos gyvūnų priegauda, įdiegė nemažai techninių priemonių ir mokslinio stebėjimo programą. Viena iš skubiai spręstinių problemų buvo potencialus kai kurių žuvininkystės rūšių keliamas pavojus paprastosioms jūrų kiaulėms Šiaurės jūroje, Lamanšo sąsiauryje ir Baltijos jūroje. Viena iš pasirinktų išeičių kovojant su šiuo reiškiniu Baltijos jūroje buvo dreifuojančių žiauninių tinklų uždraudimas nuo 2008 m. sausio 1 d.

Iki 2008 m. sausio 1 d. naudoti dreifuojančius žiauninius tinklus Baltijos jūroje galima tik leidus nacionalinei žuvininkystės valdymo institucijai. Išduodant leidimus turi būti pamažu mažinamas šių žvejybos įrankių naudojimas:

- 2006 m. šis skaičius turi būti sumažintas bent 60 % palyginti su 2001-2003 m;
- 2007 m. minėtų įrankių naudojimas turi būti sumažintas bent 80 % vakariniuose Baltijos jūros vandenyse (22-24 rajonuose), o rytiniuose Baltijos jūros vandenyse (25-32 rajonuose) dreifuojančių žiauninių tinklų ir toliau turėtų būti naudojama 60 % mažiau lyginant su 2001-2003 m. laikotarpiu.

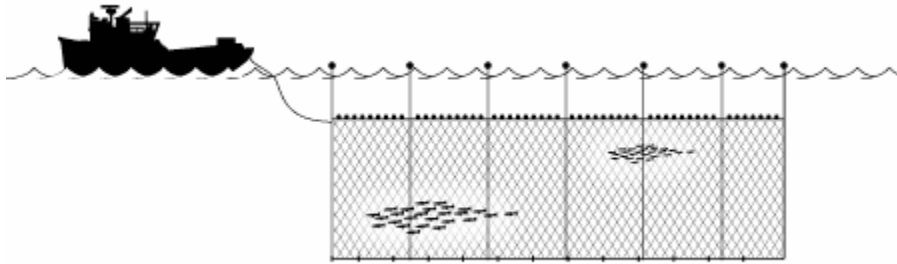
Be to, laivų kapitonai, turintys leidimus naudoti dreifuojančius žiauninius tinklus, laive privalės laikyti knygą, kurioje turės detaliai pažymėti:

- bendrą laive laikomo tinklo ilgį;
- kiekvienos žūklės metu į vandenį panardinamo tinklo ilgį;
- atsitiktinių banginių šeimos gyvūnų priegaudų apimtį, jų datą ir tinklo padėtį sugavimo metu.

Tai yra reglamento [\(CE\) 2187/2005](#) privalomojo pobūdžio nuostatų pristatymas. Taikant šį reglamentą, remtis nurodytu tekstu.

Draudimo priežastys

Dreifuojantis žiauninis tinklas, Baltijos jūroje daugiausiai naudojamas lašišai žvejoti, yra didžiulis sugavimo įrankis. Jis panardinamas į vandenį vertikaliai, dideli tinklai gali būti panardinami net 30 m. Jo viršutinę dalį vandens paviršiuje (arba tiesiog virš vandens) išlaiko plūdės, o apatinę dalį žemyn nusveria pasvarai. Tinklo ilgis gali siekti keletą kilometrų. Todėl gyvūnams, plaukiantiems jo link, jis sudaro didžiulę tinklo akių sieną.



Problema, kylanti dėl šio įrankio naudojimo, yra dvilypė. Pirmiausia, tai selektyvumo nebuvimas, kadangi į tinklą pakliūva visos paviršinių vandenų rūšys be jokios atrankos. Antra, dėl to paties selektyvumo nebuvimo, juo sugaunamos pernelyg didelės ne prekybai skirtų rūšių priegaudos. Dėl to Baltijos jūroje labiausiai nukenčia jūros žinduoliai, daugiausia paprastosios jūrų kiaulės, kai jų nosis įstringa tarp tinklo akių ir jos nebegali iškilti į paviršių įkvėpti. Be to, šios rūšies situacija ir taip prasta dėl jūrinės aplinkos blogėjimo – jų buveinių nykimo, cheminio užterštumo, sunkiųjų metalų ir povandeninės triukšmo taršos.

Šios problemos, kylančios dėl didelių dreifuojančių žiauninių tinklų naudojimo nėra būdingos Baltijos jūrai. Praėjusio amžiaus dešimtojo dešimtmečio pradžioje, po mokslininkų paskelbto pavojaus signalo, JTU priėmė rezoliuciją, kuria reikalaujama nutraukti didelių dreifuojančių žiauninių tinklų naudojimą visame pasaulyje.

Po šios rezoliucijos paskelbimo Europos Sąjunga uždraudė naudoti dreifuojančius žiauninius tinklus žūklaujant Atlanto ir Viduržemio jūros tunus nuo 2002 m. sausio 1 d. Tačiau šiuos tinklus leidžiama naudoti tuose pačiuose vandenyse žūklaujant smulkias pelagines žuvis (ančiuvius, sardines), nes smulkios tinklo akys yra selektyvesnės (didelės žuvys, susidūrusios su šiais tinklais, į juos neįsipainioja), jais sugaunama mažiau priegaudų (delfinai ir paprastosios jūrų kiaulės negali į juos įkišti savo nosių). Toks uždraudimas nebūtų tikslingas Baltijos jūroje, nes čia gyvenančios smulkios pelaginės žuvys (tobiniai, šprotai ir silkės) daugiausia žvejojamos tralais.

Tai yra reglamento [\(CE\) 2187/2005](#) privalomojo pobūdžio nuostatų pristatymas. Taikant šį reglamentą, remtis nurodytu tekstu.

Mažiausi iškraunamu žuvų dydžiai

Siekiant apsaugoti jaunikius, reglamente nustatyti mažiausi iškraunamų žuvų dydžiai. Mažesnės, nei kiekvienai rūšiai leistina, žuvys turi būti nedelsiant paleistos atgal į jūrą. Jos negali būti nei paliktos laive, nei perkrautos į kitą laivą, nei iškrautos, nei parduotos.

Tačiau viena išimtis numatoma pramoniniu būdu sugaunamoms žuvims, kurios nėra skirtos žmonių vartojimui. Kadangi tokiais atvejais žvejojamos smulkios žuvų rūšys, naudojamos mažos tinklo akys, o sugavimai nerūšiuojami, į minimalius nustatytus papildomų sugavimų žuvų dydžius atsižvelgti nereikia, nes manoma, kad jie nėra pakankamai gausūs.

Žmonėms vartoti skirtų sugaunamų žuvų nustatytų dydžių turi būti griežtai laikomasi; žuvis matuojama nuo sučiauptų žuvies žiaunų krašto iki uodegos peleko tolimiausio galo.



Tai yra reglamento [\(CE\) 2187/2005](#) privalomojo pobūdžio nuostatų pristatymas. Taikant šį reglamentą, remtis nurodytu tekstu.

Dydžiai skiriasi priklausomai nuo sugavimo rajono, nes juos nustatant atsižvelgiama į išteklių būklę.



Baltijos jūra ir ICES rajonai

- ICES žvejybos rajonai
- - - Bendrijos vandenys (apytiksliai)
- Europos Sąjungos šalys
- Ne Europos Sąjungos šalys

Geografinių duomenų šaltinis: Žuvininkystės ir jūrinių reikalų generalinis direktoratas / EUROSTAT

Koordinatų sistema: geografinė WGS84

Norėdami sužinoti mažiausius leistinus iškraunamų žuvų dydžius, paspauskite ant jūsų veiklos zonos.

- [22-25 geografiniai rajonai](#)
- [26-28 geografiniai rajonai](#)
- [29-30 geografiniai rajonai](#)
- [31 geografinis rajonas](#)
- [32 geografinis rajonas](#)

Tai yra reglamento [\(CE\) 2187/2005](#) privalomojo pobūdžio nuostatų pristatymas. Taikant šį reglamentą, remtis nurodytu tekstu.

22-25 geografiniai rajonai

Mažiausi iškrovimo dydžiai

Rušis	mažiausias dydis.
Menké	38cm
Paprastoji upinė plekšné	23cm
Jūrinė plekšné	25cm
Paprastasis otas	30cm
Rombai	30cm
Ungurys	35cm
Lašiša	60cm
Šlakys	40cm

26-28 geografiniai rajonai

Mažiausi iškrovimo dydžiai

Rušis	mažiausias dydis.
Menké	38cm
Paprastoji upinė plekšné	21cm
Jūrinė plekšné	25cm
Paprastasis otas	30cm
Rombai	30cm
Ungurys	35cm
Lašiša	60cm
Šlakys	50cm

Tai yra reglamento [\(CE\) 2187/2005](#) privalomojo pobūdžio nuostatų pristatymas. Taikant šį reglamentą, remtis nurodytu tekstu.

29-30 geografiniai rajonai

Mažiausi iškrovimo dydžiai

Rušis	mažiausias dydis.
Menké	38cm
Paprastoji upinė plekšné	18cm
Jūrinė plekšné	25cm
Paprastasis otas	30cm
Rombai	30cm
Ungurys	35cm
Lašiša	60cm
Šlakys	40cm

31 geografinis rajonas

Mažiausi iškrovimo dydžiai

Rušis	mažiausias dydis.
Menké	38cm
Paprastoji upinė plekšné	18cm
Jūrinė plekšné	25cm
Paprastasis otas	30cm
Rombai	30cm
Ungurys	35cm
Lašiša	50cm
Šlakys	40cm

Tai yra reglamento [\(CE\) 2187/2005](#) privalomojo pobūdžio nuostatų pristatymas. Taikant šį reglamentą, remtis nurodytu tekstu.

32 geografinis rajonas

Mažiausi iškrovimo dydžiai

Rušis	mažiausias dydis.
Menkė	38cm
Paprastoji upinė plekšnė	18cm – i pietus nuo 59°39' šiaures platumos lygiagretes
Jūrinė plekšnė	25cm
Paprastasis otas	30cm
Rombai	30cm
Ungurys	35cm
Lašiša	60cm
Šlakys	40cm

Tai yra reglamento [\(CE\) 2187/2005](#) privalomojo pobūdžio nuostatų pristatymas. Taikant šį reglamentą, remtis nurodytu tekstu.


Žvejybos apribojimai



Saugomi rajonai ir laikini kai kurių žvejybos rūšių draudimai yra neatskiriama žuvininkystės išteklių valdymo dalis.

Baltijos jūroje yra vienas draudžiamas žvejybos rajonas ir nustatyta keletas laikotarpių, kada draudžiama žvejoti tam tikras žuvų rūšis.

Draudžiami rajonai

Bet kokia žvejybos veikla draudžiama visus metus Oderio žiočių vandenyse. Norėdami pamatyti tikslias šios zonos ribas, [naudokite šią nuorodą](#) [ 747KB].

Žvejybos draudimo laikotarpiai

- Žvejoti **lašišą** ir **šlakį** draudžiama vasarą nuo birželio 1 d. iki rugsėjo 15 d. visoje Baltijos jūroje, išskyrus Suomijos srovę (pakvadratyje 32), nes šiai zonai nustatytos kitos datos (nuo birželio 15 d. iki rugsėjo 30 d.). Tačiau šias rūšis leidžiama žvejoti gaudyklėmis. Per nustatytą žvejybos draudimo laikotarpį rajonas, kuriame draudžiama žvejoti, turi būti toliau nei keturios jūrmylės.
- Aktyviaisiais įrankiais žvejoti unгурį draudžiama ištisus metus.

Tai yra reglamento [\(CE\) 2187/2005](#) privalomojo pobūdžio nuostatų pristatymas. Taikant šį reglamentą, remtis nurodytu tekstu.

Pramoninės žvejybos uostai

Pramoniniu būdu žvejojant smėlinukes ir šprotus sugavimų rūšiuoti nereikia. Todėl šiai žvejybos rūšies priegaudai netaikomi minimalaus iškraunamų žuvų, skirtų suvartoti žmonėms, dydžio reikalavimai. Tačiau siekiant turėti išsamesnius sugaunamų žuvų kiekio statistinius duomenis ir geriau pažinti išteklių situaciją, valstybės narės turi parengti šios žuvininkystės rūšies produktų imčių atrankos programą. Siekiant šio tikslo, laivai, žvejojantys pramoniniu būdu, yra įpareigoti iškrauti savo sugavimus tik tuose uostuose, kuriuose veikia imčių atrankos programa.

Tai yra reglamento [\(CE\) 2187/2005](#) privalomojo pobūdžio nuostatų pristatymas. Taikant šį reglamentą, remtis nurodytu tekstu.

Žvejybos intensyvumo apribojimas Rygos įlankoje



Rygos įlankai taikoma speciali žvejybos intensyvumo apribojimo tvarka. Sūrūs šios srovės vandenys, kuriuose gausu silkių bei randama lašišų, skalauja Estijos ir Latvijos krantus. Iki 2004 m. plėtros vienintelės šios dvi Baltijos šalys turėjo teisę žvejoti šiuose vandenyse. Siekdamas apsaugoti šią zoną ir ją skirti jų pačių smulkios pakrančių žvejybos vystymui, po įstojimo Estija ir Latvija nenorėjo atverti šių vandenų Bendrijos laivams.

Kadangi didžiosios daugumos Rygos įlankos išteklių situacija yra kritiška, čia taikoma speciali tvarka, kuria siekiama apriboti šių vandenų prieigą ir žvejybos juose mastą.

Siekdama apriboti žvejybos intensyvumą, Europos Sąjunga nusprendė sumažinti laivų skaičių ir jų variklių galią. Šis reglamentavimas remiasi keturiomis

priemonėmis:

Tai yra reglamento [\(CE\) 2187/2005](#) privalomojo pobūdžio nuostatų pristatymas. Taikant šį reglamentą, remtis nurodytu tekstu.

- **Specialūs leidimai** – laivai, žvejojantys Rygos įlankoje, privalės turėti specialų leidimą ir ir būti įtraukti į sąrašą, skelbiamą internete;
- **Laivo variklio galios apribojimas** – laivo, turinčio leidimą žvejoti šiuose vandenyse, variklio galia neturi viršyti 221 kilovatų. Šių apribojimų taip pat privalu laikytis laivo variklį arba seną laivą keičiantiems savininkams;
- **Bendrosios variklio galios apribojimas** – valstybės narės privalės užtikrinti, kad laivų, kuriems ji suteikia leidimus žvejoti įlankoje, bendroji variklio galia nebus didesnė nei kiekvienai valstybei narei 2000–2001 metams nustatytoji bendroji variklio galia. Šių apribojimų taip pat privalu laikytis keičiant laivą arba jo variklį;
- **Tralų naudojimo apribojimai** – Siekiant apsaugoti žuvų jaunikius, gyvenančius paviršiniuose vandenyse, bus draudžiama naudoti tralus vandenyse, kurie yra seklesni nei 20 metrų.

Paneigimas

Tai yra reglamento [\(CE\) 2187/2005](#) privalomojo pobūdžio nuostatų pristatymas. Taikant šį reglamentą, remtis nurodytu tekstu.