

Läänemere uued kalapüügieskirjad

- **Sissejuhatus**
- **Kalapüügipiirkondade kaart**
- **Püünised**
 - Võrgusilmade miinimumsuurus
 - Piirkonnad 22-23
 - Piirkond 24-27
 - Piirkonnad 28-32
 - Aktiivpüüniseid puudutavad sätted
 - Passiivpüüniseid puudutavad sätted
 - Triivvõrkude keelamine
- **Lossitava kala alammõõt**
 - Alarajoonid 22-25
 - Alarajoonid 26-28
 - Alarajoonid 29-30
 - Alarajoon 31
 - Alarajoon 32
- **Püügipiirangud**
 - Keelatud püügipiirkonnad
- **Püügikoormuse piiramine Liivi lahes**
- **Ametlik Teade**

Käesolev tekst on määruse [\(EÜ\) 2187/2005](#) tegevussuuniste esitlus. Määruse kohaldamisel tuleb lähtuda terviktekstist.



nii nende kalurite tegevust, kellele reeglid kehtivad, kui ka nende täitmise eest vastutavate inspektorite tegevust.

Alates 1. jaanuarist 2006 on Läänemere kalavarude majandamise kord muutunud tunduvalt lihtsamaks. Pärast laiaulatuslikku koostööd asjassepuutuvate huvirühmadega võttis nõukogu 2005. aasta novembris vastu määruse, mille eesmärk oli otstarbekamaks muuta ja ajakohastada Läänemere kalandust reguleerivad eeskirjad. Uued eeskirjad on arusaadavamad ja paremini kooskõlastatud. See lihtsustab

Uute eeskirjade esmane eesmärk on lihtsustamine. Enne 2006. aastat tuli Läänemere kalureid puudutavaid erinevaid õigusakte otsida Euroopa eeskirjade ning IBSFC soovitude keerukast kogumist.

[Euroopa Komisjon soovis määruse ettepaneku väljatöötamisel koondada kõik need õigusnormid üheks õigusaktiks](#) [📎 348KB]. Selles on esindatud kõik praegu Läänemere kohaldatavad tehnilised eeskirjad, mis puudutavad püniseid, sihtliike, kaaspüüki, lossitava kala alammõõtu ning geograafilisi ja hooajalisi piiranguid. Määruse väljatöötamise eesmärk oli määratleda eeskirjad selgelt ja täpselt, et muuta nende kohaldamine lihtsaks ning kergesti kontrollitavaks.

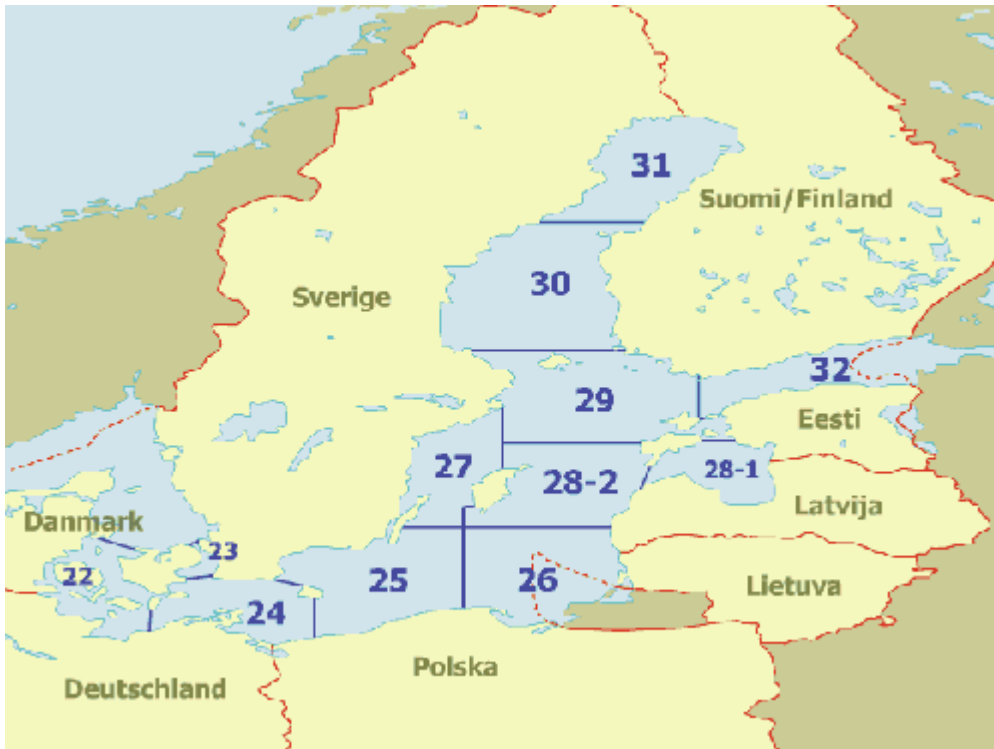
Loomulikult peavad sellele lisanduma majandamiseeskirjad otseses tähenduses. Need on mere puhul, kus sarnaselt kõigi Euroopa veekogudega kalavarud vähenevad, äärmiselt olulised. Seega tuleb kõik iga-aastasi püügivõimalusi või teatud liikide pikaajalist majandamist puudutavad eeskirjad ühendada nende eeskirjadega, mida kirjeldatakse käesolevas tekstis.

IBSFC

2005. aasta lõpuni arutasid kaldariigid Läänemere kalanduse rahvusvahelisi aspekte mitmepoolselt Rahvusvahelises Läänemere Kalanduskomisjonis (IBSFC – International Baltic Sea Fishery Commission). Pärast 2004. aastal toimunud laienemist puudutab dialoog kahte osapoolt (Euroopa Liit ja Vene Föderatsioon) ning huvirühmade arutelud saavad toimuda kahepoolset. Üleliigseks muutunud IBSFC lõpetas seetõttu 31. detsembril 2005. aastal oma tegevuse.

Käesolev tekst on määruse [\(EÜ\) 2187/2005](#) tegevussuuniste esitlus. Määruse kohaldamisel tuleb lähtuda terviktekstist.

Kalapüügipiirkondade kaart



Läänemeri ja ICES püügipiirkonnad

- ICES-i püügipiirkonnad
- - - Euroopa Ühenduse veed (ligilähedaselt)
- Euroopa Liitu kuuluvad riigid
- Euroopa Liitu mittekuuluvad riigid

Geograafiliste andmete allikad: kalanduse ja merenduse peadirektoraat / EUROSTAT
Projektsioonisüsteem: ülemaailmne geodeetiline süsteem WGS84

Käesolev tekst on määruse [\(EÜ\) 2187/2005](#) tegevussuuniste esitlus. Määruse kohaldamisel tuleb lähtuda terviktekstist.

Püünised



Oleme jõudnud ressursside säilitamise poliitika tähtsaima teemani. Euroopa Liidu eesmärk on arendada Läänemeresel sihipärast ja valikulist kalandust, mis piirab kaaspüüki ja noorkalade suremust. Kalapüügivahenditele kehtestatavad tehnilised eeskirjad aitavad seda eesmärki saavutada. Sellega seoses on Euroopa Liit välja töötanud üksikasjalikud eeskirjad,

et vältida igasugust kuritarvitamist selle aluspõhimõtte suhtes.

Määruses kirjeldatakse üksikasjalikult igale tegevuspiirkonnale ja sihtliigile vastavaid püüniste tüüpe, võrgusilmade miinimummõõtmeid (või -suurust) ning kaaspüügi lubatavat osakaalu.

Üldiselt nähakse ette kahte tüüpi püüniseid.

- **Aktiivpüünised**, st need, mida juhitakse laevast. Läänemeresel kasutatakse peamiselt **traali ja ankurdatud põhjanoota**.
- **Passiivpüünised**, st need, mis asetatakse vette ja võetakse hiljem välja. Läänemeresel kasutatakse peamiselt **seisevvõrku, nakkevõrku, abarat ja triivvõrku**.

Siinkohal märgime, et **tragide** kasutamine on Läänemeresel keelatud, välja arvatud eesmärgiga püüda molluskeid ja vetikat *furcellaria lumbicalis*, millel on kalduvus eutrofeerumise mõju all olevates piirkondades ohjeldamatult paljuneda.

Käesolev tekst on määruse [\(EÜ\) 2187/2005](#) tegevussuuniste esitlus. Määruse kohaldamisel tuleb lähtuda terviktekstist.

Piirkonnasisesed erinevused

Kuigi Läänemeri on geograafiliselt ühtne tervik, ei ole mere erinevate kallaste kalavarud ühesugused. Näiteks tursavarude olukord on mere lääneosas halvem kui idaosas. Sellistel erinevustel on kaks põhjust.

- Esimene põhjus on geograafiline. Soolasus, temperatuur, talvekülma perioodid ning keskkonnatingimused varieeruvad oluliselt Suur- ja Väike-Beldist Botnia lahe põhjaosani. Olukorra erinevus põhjustab erinevusi kalavarude käitumises ja vastupidavuses.
- Teine põhjus puudutab majandamist. Teatavad liikmesriigid on juba mitu aastat tagasi korraldanud ressursside majandamise selliselt, et nende kallastele kõige lähemal paiknevad kalavarud säiliks.

Lisaks erinevad ka püügipiirkondade kalandustavad: igal pool ei püüta samasugustelt laevadelt samade püünistega samu liike.

Seega tuli tehniliste eeskirjade väljatöötamisel arvesse võtta kõiki neid kriteeriume. Seetõttu varieeruvad püüniseid ja kaaspüüki puudutavad reeglid (samuti need, mis puudutavad lossitava kala alammõõtu) lähtuvalt püügipiirkonnast.

- [Võrgusilmade miinimumsuurus](#)
- [Aktiivpüüniseid puudutavad sätted](#)
- [Passiivpüüniseid puudutavad sätted](#)

Käesolev tekst on määruse [\(EÜ\) 2187/2005](#) tegevussuuniste esitlus. Määruse kohaldamisel tuleb lähtuda terviktekstist.

Võrgusilmade miinimumsuurus

Eeskirjade selle osa eesmärk on vähendada noorkalade püüki. Hädavajalik on lasta võimalikult paljudel noorisenditel jõuda täisikka, sest kalavarude taastumine sõltub noortest tõuisenditest. Selleks on vaja, et võrgusilmad peaksid kinni täiskasvanud isendeid, kuid oleksid piisavalt suured, et võimaldada noortel isenditel põgeneda.

Läänemeresel kasutatavate võrgusilmade minimaalne lubatud suurus määratakse kindlaks kolme teguri põhjal:

- kasutatav püünise tüüp,
- tegevuspiirkond,
- sihtliigid.

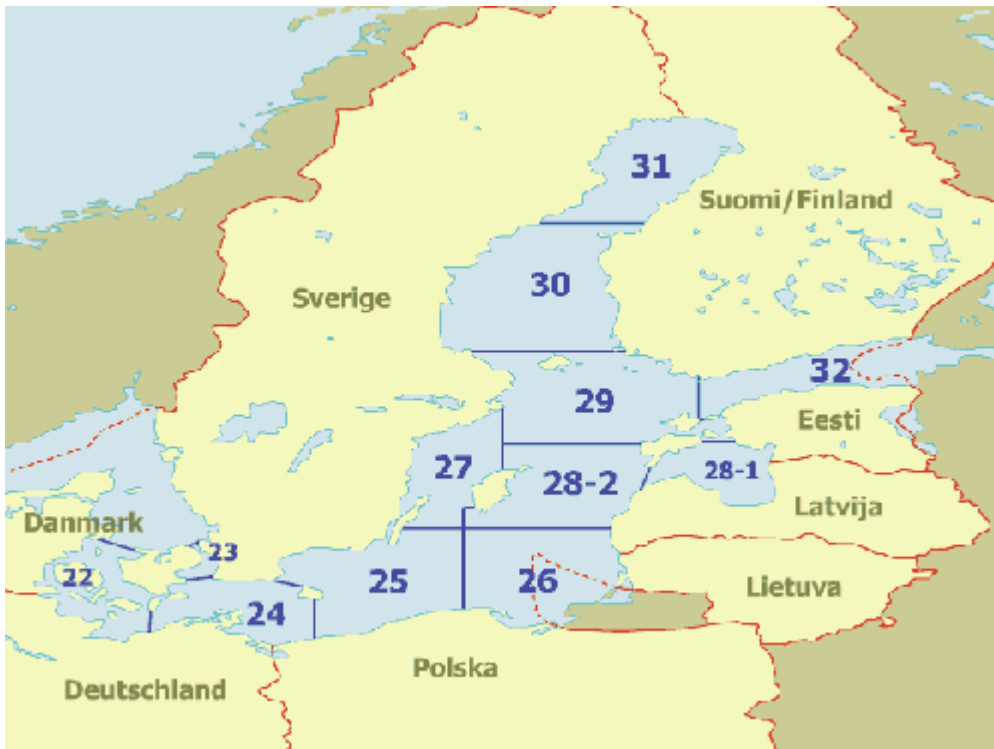
Kaaspüügi piiramine

Määruse eesmärk on vältida reeglite kuritarvitamist, mis seisneks suurte liikide püüdmises väiksemate liikide püüdmiseks mõeldud püünistega, näiteks lõhepüük tursapüügiks mõeldud püünistega, mille järel lõhe loetakse kaaspüügi hulka.

Seetõttu tuleb kaaspüüki rangelt piirata. Iga võrgusilmade suurskategoria piires (vt tabeleid allpool) peavad sihtliigid moodustama vähemalt 90% pardal olevatest kalastussaadustest (suurte võrgusilmade puhul 100%). Mittelubatavad kaaspüügiga püütud isendid tuleb viivitamatult merre tagasi lasta. Sellel reeglil on vaid üks erand: tobia ja kilu töõnduspüük, mille puhul teatud piirkondades lubatakse heeringate ja merlangide kaaspüüki.

Kuid tähele tuleb panna alljärgnevat: see piirang kehtib vaid määruses loetletud liikide (vt tabeleid) kohta. Seal mitteloetletud liikide kaaspüügil – näiteks mageveekalade puhul, mida võib leida mere mõningates vähesoolastes piirkondades, eelnimetatud piirangud ei kehti ning neid kalu ei võeta lubatud püügikoguste arvestamisel arvesse.

Käesolev tekst on määruse [\(EÜ\) 2187/2005](#) tegevussuuniste esitus. Määruse kohaldamisel tuleb lähtuda terviktekstist.



Läänemeri ja ICES püügipiirkonnad

- ICES-i püügipiirkonnad
- - - Euroopa Ühenduse veed (ligilähedaselt)
- Euroopa Liitu kuuluvad riigid
- Euroopa Liitu mittekuuluvad riigid

Geograafiliste andmete allikad: kalanduse ja merenduse peadirektoraat / EUROSTAT
 Projektsioonisüsteem: ülemaailmne geodeetiline süsteem WGS84

Klõkkige oma tegevuspiirkonnale, et näha üksikasju igale sihtliigile kehtivate võrgusilmade ja kaaspüügi suuruse kohta.

- [Piirkonnad 22-23](#)
- [Piirkond 24-27](#)
- [Piirkonnad 28-32](#)

Käesolev tekst on määruse [\(EÜ\) 2187/2005](#) tegevussuuniste esitlus. Määruse kohaldamisel tuleb lähtuda terviktekstist.

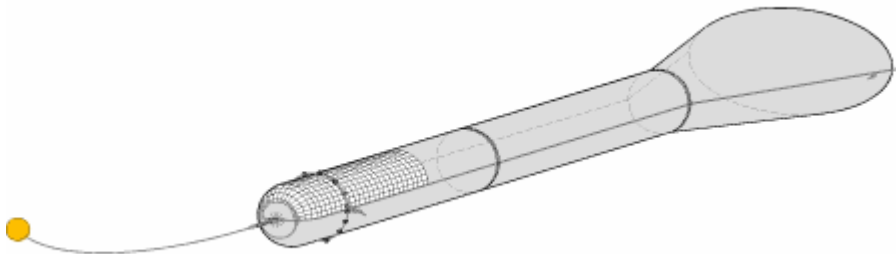
Piirkonnad 22–23

Traalid, ankurdatud põhjanoodad ja samalaadsed püügivahendid


Võrgusilma suurus	sihtliikide miinimumprotsent	sihtliigid
0–15mm	90%	tobias
<i>Tursa kaaspüük ei tohi ületada 3%.</i>		
16–31mm	90%	tobias, kilu
<i>Tursa kaaspüük ei tohi ületada 3%. Püük võib koosneda 45% ulatuses heeringast.</i>		
32–89mm	90%	tobias, kilu, heeringas
<i>Tursa kaaspüük ei tohi ületada 3%. Püük võib koosneda 40% ulatuses merlangist.</i>		
90–104mm	90%	tobias, kilu, heeringas, merikeel, atlandi merilest, merlang, sile kammeljas, soomuslest, lest, merikeel, harilik kammeljas
<i>Piimtraali kasutamine on keelatud.</i>		
105mm ja enam	100%	tobias, kilu, heeringas, merikeel, atlandi merilest, merlang, sile kammeljas, soomuslest, lest, merikeel, harilik kammeljas, tursk
<i>Piimtraali kasutamine on keelatud.</i>		

Alates võrgusilma suurusest 105mm peab püügivahend olema varustatud:

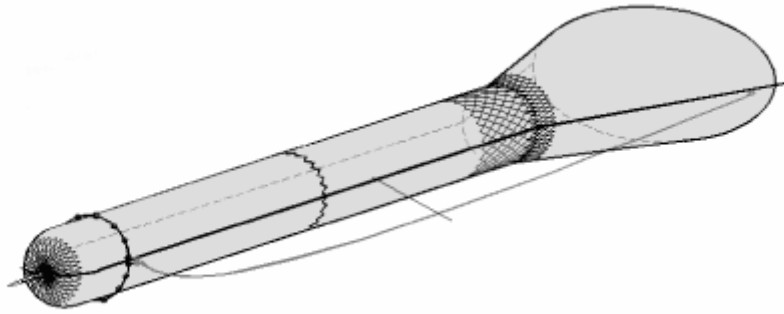
- kas ruudukujuliste silmadega selektiivaknaga




Käesolev tekst on määruse [\(EÜ\) 2187/2005](#) tegevussuuniste esitlus. Määruse kohaldamisel tuleb lähtuda terviktekstist.

Et nende kasutamine oleks lubatud, peavad ruudukujuliste silmadega selektiivakendega traalid vastama järgmistele rangetele kriteeriumidele: võrgumaterjali läbimõõt, akna mõõtmed, akna ja ühenduste paigaldamise eripärad jne. Neid kriteeriume kirjeldatakse üksikasjalikult [määruse II lisa 1. jaotises](#) [ 215KB].

- või T90 noodapära ja pikendusega



Et nende kasutamine oleks lubatud, peavad T90 noodapära ja pikendusega varustatud traalid, ankurdatud põhjanoodad ja samalaadsed püügivahendid vastama mitmetele rangetele kriteeriumidele: võrgumaterjali läbimõõt, akna mõõtmed, akna ja ühenduste paigaldamise eripärad jne. Neid kriteeriume kirjeldatakse üksikasjalikult [määruse II lisa 2. jaotises](#) [ 127KB].

Seisevõrgud, nakkevõrgud ja abarad

Võrgusilma suurus	sihtliikide miinimumprotsent	sihtliigid
32–89mm	90%	kilu, heeringas
<i>Tursa kaaspüük ei tohi ületada 3%.</i>		
90–156mm	90%	kilu, heeringas, merikeel, atlandi merilest, merlang, sile kammeljas, soomuslest, lest, merikeel, harilik kammeljas
157mm ja enam	100%	kilu, heeringas, merikeel, atlandi merilest, merlang, sile kammeljas, soomuslest, lest, merikeel, harilik kammeljas, tursk, lõhe

Käesolev tekst on määruse [\(EÜ\) 2187/2005](#) tegevussuuniste esitlus. Määruse kohaldamisel tuleb lähtuda terviktekstist.

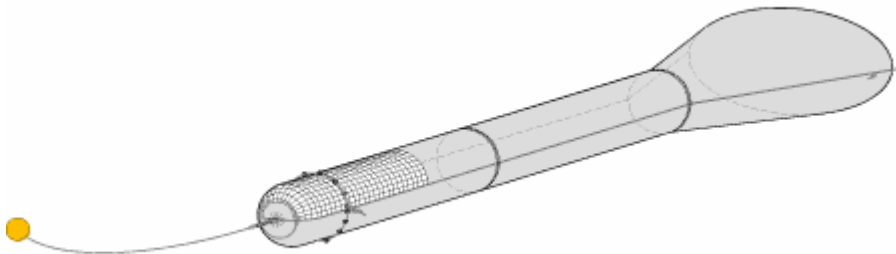
Piirkonnad 22–23 (alates 1. juulist 2006)

Traalid, ankurdatud põhjanoodad ja samalaadsed püügivahendid


Võrgusilma suurus	sihtliikide miinimumprotsent	sihtliigid
0–15mm	90%	tobias
<i>Tursa kaaspüük ei tohi ületada 3%.</i>		
16–31mm	90%	tobias, kilu
<i>Tursa kaaspüük ei tohi ületada 3%. Püük võib koosneda 45% ulatuses heeringast.</i>		
32–89mm	90%	tobias, kilu, heeringas
<i>Tursa kaaspüük ei tohi ületada 3%. Püük võib koosneda 40% ulatuses merlangist.</i>		
90–104mm	90%	tobias, kilu, heeringas, merikeel, atlandi merilest, merlang, sile kammeljas, soomuslest, lest, merikeel, harilik kammeljas
<i>Piimtraali kasutamine on keelatud.</i>		
105mm ja enam	100%	tobias, kilu, heeringas, merikeel, atlandi merilest, merlang, sile kammeljas, soomuslest, lest, merikeel, harilik kammeljas, tursk
<i>Piimtraali kasutamine on keelatud.</i>		

Alates võrgusilma suurusest 105mm peab püügivahend olema varustatud:

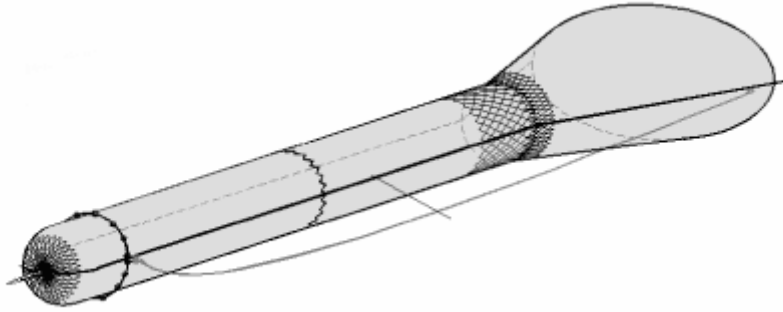
- kas ruudukujuliste silmadega selektiivaknaga




Käesolev tekst on määruse [\(EÜ\) 2187/2005](#) tegevussuuniste esitlus. Määruse kohaldamisel tuleb lähtuda terviktekstist.

Et nende kasutamine oleks lubatud, peavad ruudukujuliste silmadega selektiivakendega traalid vastama järgmistele rangetele kriteeriumidele: võrgumaterjali läbimõõt, akna mõõtmed, akna ja ühenduste paigaldamise eripärad jne. Neid kriteeriume kirjeldatakse üksikasjalikult [määruse II lisa 1. jaotises](#) [ 215KB].

- või T90 noodapära ja pikendusega



Et nende kasutamine oleks lubatud, peavad T90 noodapära ja pikendusega varustatud traalid, ankurdatud põhjanoodad ja samalaadsed püügivahendid vastama mitmetele rangetele kriteeriumidele: võrgumaterjali läbimõõt, akna mõõtmed, akna ja ühenduste paigaldamise eripärad jne. Neid kriteeriume kirjeldatakse üksikasjalikult [määruse II lisa 2. jaotises](#) [ 127KB].

Seisevõrgud, nakkevõrgud ja abarad

Võrgusilma suurus	sihtliikide miinimumprotsent	sihtliigid
32–109mm	90%	kilu, heeringas
<i>Tursa kaaspüük ei tohi ületada 3%.</i>		
110–156mm	90%	kilu, heeringas, merikeel, atlandi merilest, merlang, sile kammeljas, soomuslest, lest, merikeel, harilik kammeljas, tursk
157mm ja enam	100%	kilu, heeringas, merikeel, atlandi merilest, merlang, sile kammeljas, soomuslest, lest, merikeel, harilik kammeljas, tursk, lõhe

Käesolev tekst on määruse [\(EÜ\) 2187/2005](#) tegevussuuniste esitlus. Määruse kohaldamisel tuleb lähtuda terviktekstist.

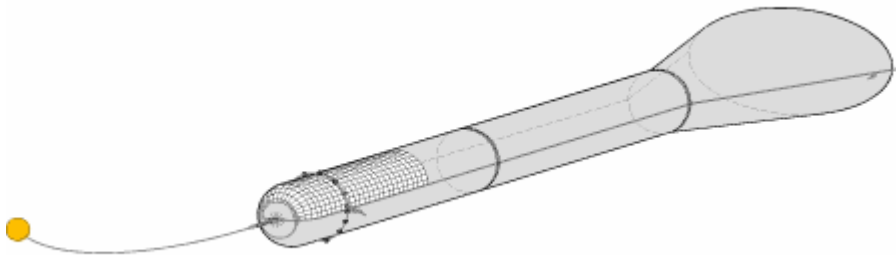
Piirkond 24–27


Traalid, ankurdatud põhjanoodad ja samalaadsed püügivahendid

Võrgusilma suurus	sihtliikide miinimumprotsent	sihtliigid
0–15mm	90%	tobias
<i>Tursa kaaspüük ei tohi ületada 3%.</i>		
16–31mm	90%	tobias, kilu
<i>Tursa kaaspüük ei tohi ületada 3%. Püük võib koosneda 45% ulatuses heeringast.</i>		
32–104mm	90%	tobias, kilu, heeringas
<i>Tursa kaaspüük ei tohi ületada 3%. Püük võib koosneda 40% ulatuses merlangist.</i>		
105mm ja enam	100%	tobias, kilu, heeringas, merikeel, atlandi merilest, merlang, sile kammeljas, soomuslest, lest, merikeel, harilik kammeljas, tursk
<i>Piimtraali kasutamine on keelatud.</i>		

Alates võrgusilma suurusest 105mm peab püügivahend olema varustatud:

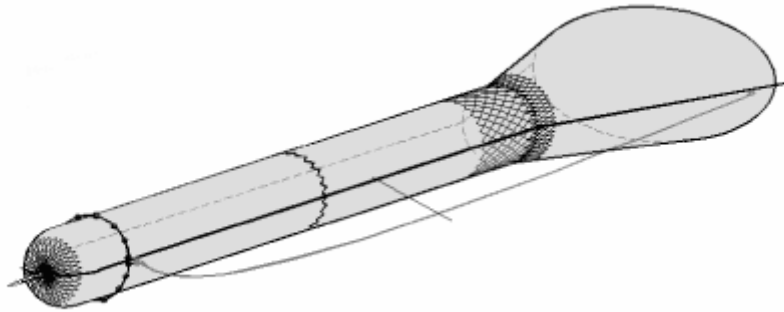
- kas ruudukujuliste silmadega selektiivaknaga




Et nende kasutamine oleks lubatud, peavad ruudukujuliste silmadega selektiivakendega traalid vastama järgmistele rangetele kriteeriumidele: võrgumaterjali läbimõõt, akna mõõtmed, akna ja ühenduste paigaldamise eripärad jne. Neid kriteeriume kirjeldatakse üksikasjalikult [määruse II lisa 1. jaotises](#) [ 215KB].

Käesolev tekst on määruse [\(EÜ\) 2187/2005](#) tegevussuuniste esitlus. Määruse kohaldamisel tuleb lähtuda terviktekstist.

- või T90 noodapära ja pikendusega



Et nende kasutamine oleks lubatud, peavad T90 noodapära ja pikendusega varustatud traalid, ankurdatud põhjanoodad ja samalaadsed püügivahendid vastama mitmetele rangetele kriteeriumidele: võrgumaterjali läbimõõt, akna mõõtmed, akna ja ühenduste paigaldamise eripärad jne. Neid kriteeriume kirjeldatakse üksikasjalikult [määruse II lisa 2. jaotises](#) [ 127KB].

Seisevõrgud, nakkevõrgud ja abarad

Võrgusilma suurus	sihtliikide miinimumprotsent	sihtliigid
32–109mm	90%	kilu, heeringas
<i>Tursa kaaspüük ei tohi ületada 3%.</i>		
110–156mm	90%	kilu, heeringas, merikeel, atlandi merilest, merlang, sile kammeljas, soomuslest, lest, merikeel, harilik kammeljas, tursk
157mm ja enam	100%	kilu, heeringas, merikeel, atlandi merilest, merlang, sile kammeljas, soomuslest, lest, merikeel, harilik kammeljas, tursk, lõhe

Käesolev tekst on määruse [\(EÜ\) 2187/2005](#) tegevussuuniste esitlus. Määruse kohaldamisel tuleb lähtuda terviktekstist.

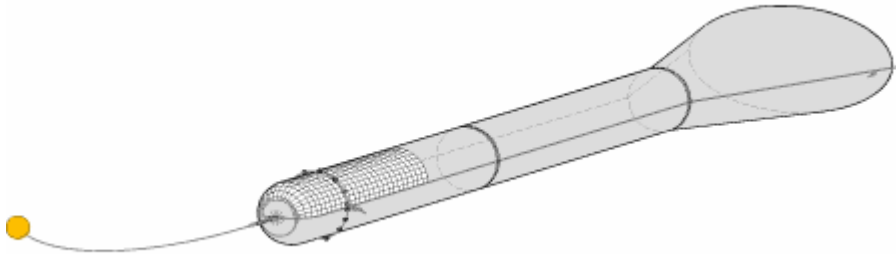
Piirkonnad 28–32


Traalid, ankurdatud põhjanoodad ja samalaadsed püügivahendid

Võrgusilma suurus	sihtliikide miinimumprotsent	sihtliigid
0–15mm	90%	tobias
<i>Tursa kaaspüük ei tohi ületada 3%.</i>		
16–104mm	90%	tobias, kilu, heeringas
<i>Tursa kaaspüük ei tohi ületada 3%.</i>		
105mm ja enam	100%	tobias, kilu, heeringas, merikeel, atlandi merilest, merlang, sile kammeljas, soomuslest, lest, merikeel, harilik kammeljas, tursk
<i>Piimtraali kasutamine on keelatud.</i>		

Alates võrgusilma suurusest 105mm peab püügivahend olema varustatud:

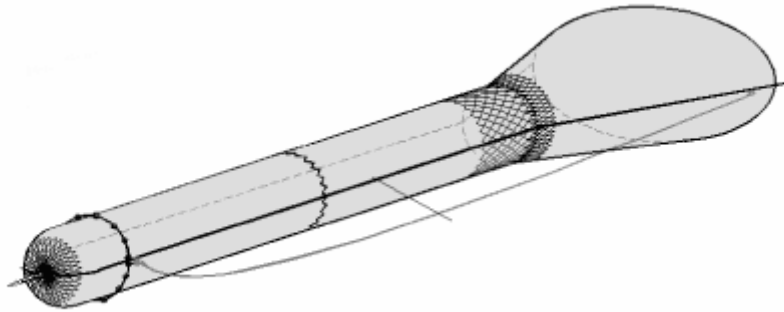
- kas ruudukujuliste silmadega selektiivaknaga




Et nende kasutamine oleks lubatud, peavad ruudukujuliste silmadega selektiivakendega traalid vastama järgmistele rangetele kriteeriumidele: võrgumaterjali läbimõõt, akna mõõtmed, akna ja ühenduste paigaldamise eripärad jne. Neid kriteeriume kirjeldatakse üksikasjalikult [määruse II lisa 1. jaotises](#) [ 215KB].

Käesolev tekst on määruse [\(EÜ\) 2187/2005](#) tegevussuuniste esitlus. Määruse kohaldamisel tuleb lähtuda terviktekstist.

- või T90 noodapära ja pikendusega



Et nende kasutamine oleks lubatud, peavad T90 noodapära ja pikendusega varustatud traalid, ankurdatud põhjanoodad ja samalaadsed püügivahendid vastama mitmetele rangetele kriteeriumidele: võrgumaterjali läbimõõt, akna mõõtmed, akna ja ühenduste paigaldamise eripärad jne. Neid kriteeriume kirjeldatakse üksikasjalikult [määruse II lisa 2. jaotises](#) [ 127KB].

Seisevõrgud, nakkevõrgud ja abarad


Võrgusilma suurus	sihtliikide miinimumprotsent	sihtliigid
16–109mm	90%	kilu, heeringas
<i>Tursa kaaspüük ei tohi ületada 3%.</i>		
110–156mm	90%	kilu, heeringas, merikeel, atlandi merilest, merlang, sile kammeljas, soomuslest, lest, merikeel, harilik kammeljas, tursk
157mm ja enam	100%	kilu, heeringas, merikeel, atlandi merilest, merlang, sile kammeljas, soomuslest, lest, merikeel, harilik kammeljas, tursk, lõhe

Käesolev tekst on määruse [\(EÜ\) 2187/2005](#) tegevussuuniste esitlus. Määruse kohaldamisel tuleb lähtuda terviktekstist.

Aktiivpüüniseid puudutavad sätted

Võrgusilmade suurust puudutavate eeskirjade üldine põhimõte on kaitsta Läänemere kalavarusid, säästes võimalikult palju noorisendeid. Igasugused püüniste tehnilised muudatused, mis sellest põhimõttest kõrvale kalduvad, on keelatud.

Sellest lähtuvalt pööratakse määruses erilist tähelepanu Läänemeres kasutatavatele aktiivpüünistele, st traalidele, ankurdatud põhjanootadele ja sarnastele püünistele.

Alljärgnevalt kirjeldatud tehnilisi eriomadusi puudutava üksikasjaliku ning täpse teabe saamiseks tuleb lugeda [määruse](#) [ 340KB] II jao artikleid 5, 6 ja 7.

Noodapära all mõeldakse traali 8 viimast meetrit.

Nende püüniste pärad peavad vastama äärmiselt rangetele nõuetele. Need peavad olema:

- silinderja ning korrapärase kujuga;
- nelinurksete või rombikujuliste võrgusilmadega (kui võrgusilma suurus on 32mm või rohkem);
- liidetud ülejäänud osa külge enne traali keret (kui võrgusilma suurus on 90mm või enam);
- 40–100 rombikujulise võrgusilma suuruse übermööduga, välja arvatud võrgusilmad, mida kasutatakse õmblustes ja küljeõmblustes (kui võrgusilma suurus on 90mm või enam).

Seega on rangelt keelatud:

- noodapärad, mille diameeter tagapool suureneb;
- võrgupikendus, mille übermööd on väiksem kui traali kere viimase osa tagumine ots;
- noodapärad, mille kõrgema ja madalama poole kogupikkus ei ole ligikaudu võrdne.

Lisaks keelatakse määrusega üldiselt kõik mehhanismid, mis sulgevad püünised või vähendavad nende võrgusilmade suurust. Sellest hoolimata on lubatud teatud seadised, mille eesmärk on kalurite tööd lihtsustada:

- kaitse, et vältida või vähendada madalama poole kulumist;
- kaitsekott – ainult alla 90mm suurusega võrgusilmade puhul ning tingimusel, et kaitsekoti võrgusilmad on vähemalt kaks korda suuremad kui traali omad ja mitte mingil juhul väiksemad kui 80mm;
- skväär;
- andur saagi suuruse mõõtmiseks;
- ristpined ja/või sulgurtroop, kui võrgusilmad on väiksemad kui 90mm;
- sulgurtroop, kui võrgusilmade suurus on vähemalt 90mm või rohkem;
- kahe külgmise küljeõmbluse külge kinnitatud ujukid;
- tagaristpine, mille kaugus gaitanist võib olla kuni 50cm.

Käesolev tekst on määruse [\(EÜ\) 2187/2005](#) tegevussuuniste esitlus. Määruse kohaldamisel tuleb lähtuda terviktekstist.

Passiivpüüniseid puudutavad sätted

Seisevõrke, nakkevõrke, abaraid ja triivvõrke käsitlevad eraldi reeglid. Määruse eesmärk on leida lahendus kahele peamisele passiivpüünistega seotud probleemile:

- need põhjustavad suurt püügikoormust, mis võib osutuda liiga kulukaks, kui seda ei piirata;
- need põhjustavad olulise osa kaaspüügist.

Et vähendada püügikoormust, otsustas Euroopa Liit piirata püüniste pikkust ja nende veesoleku aega.

Pikkus

Püüniste lubatav pikkus sõltub neid vedava laeva suurusest:

- kuni 12m pikkused laevad võivad kasutada kuni 9km pikkust võrku;
- üle 12m pikkused laevad võivad kasutada kuni 21km pikkust võrku.

Veesoleku aeg

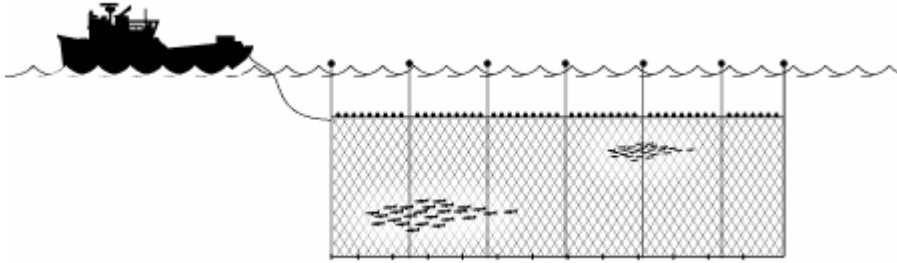
Ühegi võrgu veesoleku aeg ei tohi ületada 48 tundi.

Ainus erand: jääga kaetud piirkondades ei ole veesoleku aeg piiratud.

Mittekaubanduslike liikide kaaspüügi probleemi praegu uuritakse. Hetkel viiakse läbi kõigi passiivpüüniste teaduslik hindamine, et teha kindlaks nende mõju vaalaliste suremusele. Selle uuringu tulemused peaksid selguma 2007. aasta lõpuks. Ent juba varem keelab Euroopa Liit ettevaatusabinõuna alates 2008. aastast triivvõrkude kasutamise Läänemeres.

Käesolev tekst on määruse [\(EÜ\) 2187/2005](#) tegevussuuniste esitlus. Määruse kohaldamisel tuleb lähtuda terviktekstist.

Triivvõrkude keelamine



2004. aasta märtsis seadis Euroopa Liit sisse mitmed tehnilised eeskirjad ning teadusliku vaatlusprogrammi, et võidelda väikeste vaalaliste juhusliku püügi vastu. Üks pakilisemaid probleeme oli oht, mis tulenes teatud kalandustegevusest Põhjamere, la Manche'i väina ja Läänemere pringlipopulatsioonidega seoses. Läänemere puhul oli üks probleemi lahendamise meetmetest triivvõrkude keelamine alates 1. jaanuarist 2008.

Kuni 1. jaanuarini 2008 peab Läänemerel triivvõrkude kasutamiseks saama vastava loa riiklikust kalandusametist. Seejuures peab nimetatud amet lubade andmisel järkjärgult vähendama nende püüniste kasutajate arvu.

- 2006. aastaks peab püüniste arv võrreldes referentsperioodiga 2001–2003 olema langenud vähemalt 60% võrra.
- 2007. aastaks peab püüniste arv võrreldes referentsperioodiga Läänemere lääneosas (alarajoonid 22–24) olema langenud vähemalt 80% võrra ning Läänemere idaosas (alarajoonid 25–32) püsima 60% tasemel.

Lisaks peavad nende laevade kaptenid, millel on luba triivvõrku kasutada, pidama pardaraamatut, kuhu nad märgivad hoolikalt:

- pardale tõmmatud võrgu kogupikkuse;
- iga kalapüügi ajal veeshoitava võrgu kogupikkuse;
- vaalaliste juhusliku püügi suuruse koos kuupäeva ja võrgu asendiga püügihetkel.

Keelamise põhjused

Triivvõrk, mida Läänemerel kasutatakse peamiselt lõhepüügiks, on hiiglaslik püünis. See lastakse vette vertikaalselt ning selle sügavus võib suurimate püüniste puhul küündida 30 meetrini. Ujukid hoiavad püünise ülemist osa veepinnal (või kohe selle all) ning selle alumine osa on raskustega koormatud. Püünise pikkus võib ulatuda mitme kilomeetrini. Seega on püünise suunas liikuvate loomade jaoks tegu hiiglasliku võrguseinaga.

Käesolev tekst on määruse [\(EÜ\) 2187/2005](#) tegevussuuniste esitlus. Määruse kohaldamisel tuleb lähtuda terviktekstist.

Sellise püünise kasutamisega seotud probleem on kahekordne. Esiteks jääb püünisel puudu valikuvõimest, kuna see püüab valimatult kinni kõik liigid, kes veepinna lähedal liiguvad. Teiseks põhjustab püünise kasutamine liiga palju mittekaubanduslike liikide juhuslikku püüki. Peamisteks juhuslikeks ohvriteks on Läänemeres mereimetajad, eeskätt harilikud pringlid, kelle nokk satub võrgusilmadesse, mille tõttu ei saa nad tõusta veepinnale hingama. Seejuures on nende populatsioone niigi märkimisväärselt nõrgestanud teatud merekeskkonna halvenemise nähud, nagu looduslike elupaikade kadumine, keemiline reostus, raskemetallid ja veealune müraaaste.

Suurte triivvõrkudega seotud probleeme ei esine ainult Läänemeres. 1990. aastate alguses võttis ÜRO pärast teadusringkondade antud häiresignaale vastu resolutsiooni, milles nõuti suurte triivvõrkude üldise kasutuse peatamist kogu maailmas.

Pärast resolutsiooni keelas Euroopa Liit triivvõrkude kasutamise Atlandi ookeani ja Vahemere tuunipüügi aladel. Keeld jõustus 1. jaanuaril 2002. Püüniste kasutamine on praegu siiski lubatud väikeste pelaagiliste liikide (anšoovised, sardiinid) püüdmiseks samades vetes I, kuna väikesed võrgusilmad on valikuvõimelisemad (suured kalad põrkavad nende vastu ja ei satu võrku) ning põhjustavad vähem juhuslikku püüki (delfiinid ja pringlid ei saa oma nokka sinna pista). Selline erand ei oleks Läänemeres mõistlik, kuna kohalikke väikeseid pelaagilisi liike (tobias, kilu ja heeringas) püütakse üldiselt traaliga.

Käesolev tekst on määruse [\(EÜ\) 2187/2005](#) tegevussuuniste esitlus. Määruse kohaldamisel tuleb lähtuda terviktekstist.

Lossitava kala alammõõt

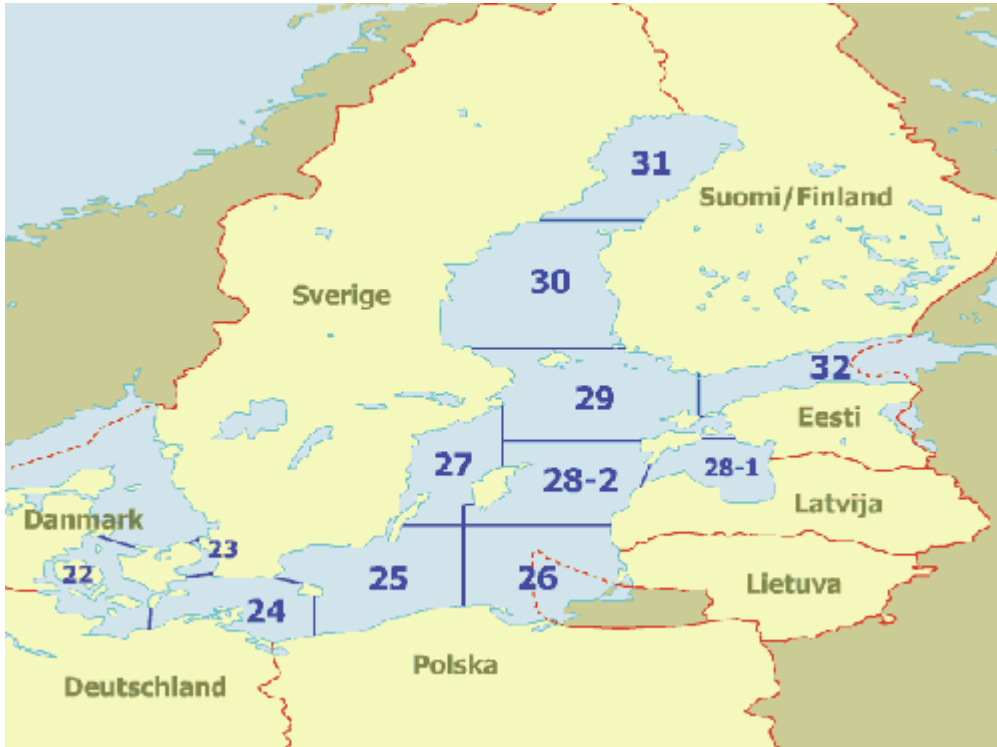
Et säilitada noorkalu, kehtestatakse eeskirjadega lossitava kala alammõõt. Kõik kalad, mis on liigile kehtestatud miinimumnormist väiksemad, tuleb kohe pärast püüdmist vette tagasi lasta. Neid ei tohi pardal hoida, ümber laadida, lossida ega müüa.

Siiski on üks erand: tööstuslik püük, mille saadused ei ole mõeldud inimtarbimiseks. Kuna sel juhul püütakse väikeste võrgusilmade abil väikeseid kalu ning püütud kalu ei sorteerita, ei pea nende kaaspüügi alammõõtu arvesse võtma, kuna seda peetakse väikeseks.





Inimtarbimiseks mõeldud püügi puhul tuleb alammõödust rangelt kinni pidada. Kala suurust mõõdetakse suletud suu tipust kuni sabauime lõpuni.



Alammõõdud varieeruvad vastavalt püügipiirkonnale, kuna need võtavad arvesse asjassepuutuvate kalavarude olukorda.



Läänemeri ja ICES püügipiirkonnad

-  ICES-i püügipiirkonnad
-  Euroopa Ühenduse veed (ligilähedaselt)
-  Euroopa Liitu kuuluvad riigid
-  Euroopa Liitu mittekuuluvad riigid

Geograafiliste andmete allikad: kalanduse ja merenduse peadirektoraat / EUROSTAT
Projektsioonisüsteem: ülemaailmne geodeetiline süsteem WGS84

Et saada teada lossitava kala alammõõtu, klikkige oma tegevusalale :

- [Alarajoonid 22-25](#)
- [Alarajoonid 26-28](#)
- [Alarajoonid 29-30](#)
- [Alarajoon 31](#)
- [Alarajoon 32](#)

Käesolev tekst on määruse [\(EÜ\) 2187/2005](#) tegevussuuniste esitlus. Määruse kohaldamisel tuleb lähtuda terviktekstist.

Alarajoonid 22–25

Lossitava kala alammõõdud

Liik	min suurus
Tursk	38cm
Lest	23cm
Atlandi merilest	25cm
Harilik kammeljas	30cm
Sile kammeljas	30cm
Angerjas	35cm
Lõhe	60cm
Meriforell	40cm

Alarajoonid 26–28

Lossitava kala alammõõdud

Liik	min suurus
Tursk	38cm
Lest	21cm
Atlandi merilest	25cm
Harilik kammeljas	30cm
Sile kammeljas	30cm
Angerjas	35cm
Lõhe	60cm
Meriforell	50cm

Käesolev tekst on määruse [\(EÜ\) 2187/2005](#) tegevussuuniste esitlus. Määruse kohaldamisel tuleb lähtuda terviktekstist.

Alarajoonid 29–30

Lossitava kala alammõõdud

Liik	min suurus
Tursk	38cm
Lest	18cm
Atlandi merilest	25cm
Harilik kammeljas	30cm
Sile kammeljas	30cm
Angerjas	35cm
Lõhe	60cm
Meriforell	40cm

Alarajoon 31

Lossitava kala alammõõdud

Liik	min suurus
Tursk	38cm
Lest	18cm
Atlandi merilest	25cm
Harilik kammeljas	30cm
Sile kammeljas	30cm
Angerjas	35cm
Lõhe	50cm
Meriforell	40cm

Käesolev tekst on määruse [\(EÜ\) 2187/2005](#) tegevussuuniste esitlus. Määruse kohaldamisel tuleb lähtuda terviktekstist.

Alarajoon 32

Lossitava kala alammõõdud

Liik	min suurus
Tursk	38cm
Lest	18cm – paralleelist 59°39'N lõunas
Atlandi merilest	25cm
Harilik kammeljas	30cm
Sile kammeljas	30cm
Angerjas	35cm
Lõhe	60cm
Meriforell	40cm

Käesolev tekst on määruse [\(EÜ\) 2187/2005](#) tegevussuuniste esitlus. Määruse kohaldamisel tuleb lähtuda terviktekstist.


Püügipiirangud



Kaitsealad ning teatud kalaliikide püügi ajutine keelamine on kalavarude majandamise lahutamatu osa.

Läänemeres on üks kalapüügikeelu ala ning mitu püügikeeluperioodi, mis puudutavad teatud kalaliike.

Keelatud püügipiirkond

Oderi jõe suudme rannikuvetes on igasugune kalandustegevus kogu aasta jooksul keelatud. Et näha selle ala täpseid piire, [järgige seda otseteed](#) [747KB].

Püügikeeluperioodid

- **Lõhe** ja **meriforelli** püük on suvel 1. juunist 15. septembrini keelatud kogu Läänemeres, välja arvatud Soome lahes (alajaotis 32), kus kuupäevad veidi erinevad (15. juunist 30. septembrini). Selle perioodi jooksul on siiski lubatud neid liike püüda mõrdade abil. Keelatud püügipiirkond laieneb püügikeeluhooaja jooksul nelja meremiili võrra.
- **Angerja** püük aktiivpüünistega on keelatud kogu aasta jooksul.

Käesolev tekst on määruse [\(EÜ\) 2187/2005](#) tegevussuuniste esitlus. Määruse kohaldamisel tuleb lähtuda terviktekstist.

Tööstuslikuks püügiks mõeldud sadamad

Tobia ning kilu tööstusliku püügi korral ei pea püütud kalu sorteerima. Seetõttu ei kehti lossitava kala alammõõt tööstusliku püügi käigus kaaspüütud kalaliikidele, mis on mõeldud inimtoiduks. Sellest hoolimata peavad liikmesriigid välja töötama nendest kalatoodetest proovide võtmise kava, et saaks parema statistilise ülevaate liikide püügi kohta. Selleks on tööstusliku püügi laevad kohustatud lossimist läbi viima ainult sadamates, mis on nende proovide võtmise kavade jaoks kohaldatud.

Käesolev tekst on määruse [\(EÜ\) 2187/2005](#) tegevussuuniste esitlus. Määruse kohaldamisel tuleb lähtuda terviktekstist.

Püügikoormuse piiramine Liivi lahes



Riia lahele kehtib erikord püügikoormuse piiramiseks. Selle lahe riimveed, mis on eriti rikkad heeringate ja mõnikord ka lõhede poolest, uhuvad Eesti ja Läti kaldaid. Enne 2004. aasta laienemist kuulus kalastamise õigus neis vetes vaid nimetatud kahele Balti riigile. Nende riikide eesmärk on säilitada tegevuspiirkond väiksema ulatusega rannakalastuse arendamiseks ning nad ei soovi, et pärast liitumist saaksid kõik ühenduse laevad lahele vaba juurdepääsu.

Seega kehtib Riia lahe jaoks erikord, mis piirab lahele juurdepääsu, aga ka lahel toimuvat kalandust, võttes arvesse enamike antud vete kalavarude kriitilist olukorda.

Püügikoormuse piiramiseks otsustas Euroopa Liit piirata laevade arvu ning nende mootorivõimsust. Eeskirjad koosnevad neljast meetmest.

Käesolev tekst on määruse [\(EÜ\) 2187/2005](#) tegevussuuniste esitlus. Määruse kohaldamisel tuleb lähtuda terviktekstist.

- **Eriluba** – Riia lahes kalastavatel laevadel peab olema eriluba ning need peavad olema kantud Internetis avalikustatud elektroonilisse nimekirja.
- **Üksikvõimsuse piiramine** – Ühegi nendes vetes kalastamiseks volitatud laeva üksikvõimsus ei tohi ületada 221 kilovatti. Sellest piirmäärast tuleb kinni pidada ka siis, kui omanik vahetab oma veesõiduki mootori või vahetab vana laeva uue vastu.
- **Koguvõimsuse piiramine** – Kõik asjassepuutuvad liikmesriigid peavad kandma hoolt, et nende laevade koguvõimsus, millel antud liikmesriik lahele lubab pääseda, ei ületaks turustusaastal 2000–2001 arvestatud koguvõimsust. Ka siin peab laevade ning mootorite asendamine mahtuma selle piirangu piiridesse.
- **Traalimise piiramine** – Et kaitsta mõõnapaljanditel elavaid noorkalu, on traalimine alla 20 meetri sügavuses vees keelatud.

Ametlik Teade

Käesolev tekst on määruse [\(EÜ\) 2187/2005](#) tegevussuuniste esitlus. Määruse kohaldamisel tuleb lähtuda terviktekstist.