

# Tekniska bestämmelser för Östersjön

## Inledning



Den 1 januari 2006 förenklades förvaltningen av fisket i Östersjön betydligt. Efter ett omfattande samråd med de berörda aktörerna antog rådet i november 2005 en förordning för att rationalisera och modernisera bestämmelserna för fisket i Östersjön. De nya bestämmelserna är enklare och mer harmoniserade, vilket kommer att underlätta för de fiskare som omfattas av dem och för de inspektörer som ska kontrollera att bestämmelserna följs.

Förenkling är det främsta syftet med den nya förordningen. Före 2006 fick man leta efter de olika lagbestämmelserna för fiskare i Östersjön i en komplex samling EU-förordningar och rekommendationer från IBSFC (Internationella

fiskerikommissionen för Östersjön).

Genom att ta fram ett förslag till förordning ville Europeiska kommissionen sammanföra all lagstiftning i en enda [rättsakt](#) [📄~ 348 Kb]. Den kommer att innehålla alla tekniska åtgärder som i dag tillämpas i Östersjön – bestämmelser för fångstredskap, målarter, bifångster, minsta landningsstorlekar samt geografiska och säsongrelaterade begränsningar. När förordningen utarbetades lades särskild tonvikt på att definiera bestämmelserna tydligt och precist, för att göra dem enkla att tillämpa och lätta att kontrollera.

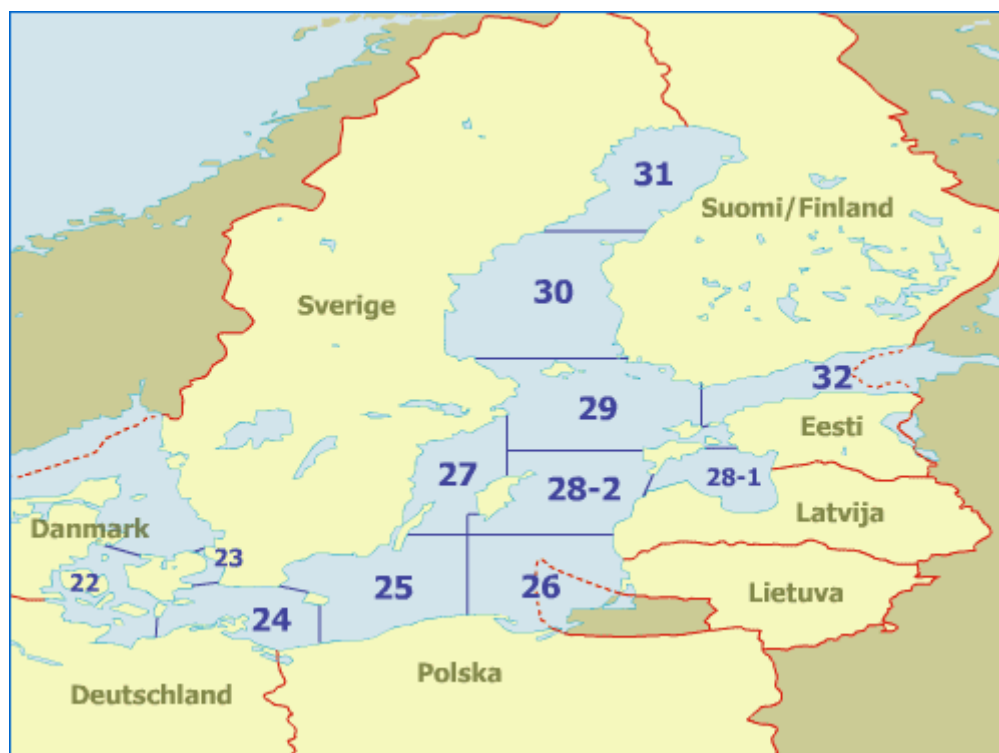
Till detta kommer givetvis de egentliga förvaltningsåtgärderna, som är mycket viktiga i ett hav där de främsta kommersiellt fiskade bestånden krymper, vilket för övrigt gäller alla europeiska hav. Alla åtgärder som rör årliga fångstmöjligheter och långsiktiga förvaltningsplaner för vissa arter kommer alltså att anges i förordningen.

### IBSFC

Fram till slutet av 2005 förvaltades Östersjöfiskets internationella aspekter multilateralt av kuststaterna inom Internationella fiskerikommissionen för Östersjön (IBSFC – International Baltic Sea Fishery Commission). I och med utvidgningen 2004 minskade antalet motparter till två (Europeiska unionen och Ryska federationen), vilket gör att diskussionerna mellan aktörerna kan föras bilateralt. IBSFC har därmed blivit överflödigt och upphörde med sin verksamhet den 31 december 2005.

**Friskrivningsklausul - Detta är en redogörelse för riktlinjerna i [förordning \(EG\) 2187/2005](#). Vid all tillämpning bör man utgå från texten i förordningen.**

## Karta över fiskezoner



### Östersjön och ICES-områden

- Östersjön och ICES-områden
- Europeiska gemenskapens vatten (ungefärligt)
- Länder i Europeiska unionen
- Länder utanför Europeiska unionen

Geografisk datakälla: GD Fiske och havsfrågor / EUROSTAT  
Projektionssystem: Koordinatsystemet WGS84

**Friskrivningsklausul - Detta är en redogörelse för riktlinjerna i förordning (EG) 2187/2005. Vid all tillämpning bör man utgå från texten i förordningen.**



## Fångstredskap

Bestämmelserna om fångstredskap rör själva kärnan i politiken för att bevara resurserna. EU:s mål är att åstadkomma ett riktat och selektivt Östersjöfiske, som begränsar bifångsterna och dödligheten bland ungfisk. De tekniska åtgärderna för fångstredskap medverkar till detta mål. EU har i det här sammanhanget utarbetat en rad detaljerade åtgärder, för att inte riskera att grundtanken med bestämmelserna kringgås.

För varje verksamhetszon och varje målart innehåller förordningen ingående bestämmelser om redskapstyper, minsta maskdimension (eller maskstorlek) och godtagbar andel bifångster.

Allmänt sett är två redskapstyper tillåtna:

- Aktiva redskap, dvs. redskap som måste styras av ett fartyg. I Östersjön handlar det i huvudsak om trål och snurrevad.
- Passiva redskap, dvs. sådana som sänks ned i vattnet och tas upp senare. I Östersjön handlar det i huvudsak om stågarn, snärjnät, grimgarn och drivgarn.

För övrigt är skrapredskap förbjudna i Östersjön, med undantag för fångst av blötdjur och gaffeltång (*furcellaria lumbricalis*), som har en tendens att föröka sig okontrollerat i områden som drabbats av övergödning.

### Delregionala skillnader

Även om Östersjön är en geografiskt sammanhängande enhet skiftar beståndens förutsättningar från en kust till en annan. Situationen för torskbestånden är till exempel mer bekymmersam i den östra delen än i den västra. Det finns två förklaringar till dessa skillnader:

- Den första förklaringen är geografisk. Salthalt, temperatur, isperioder och miljövillkor varierar kraftigt från Lilla och Stora Bält till norra delen av Bottniska viken, vilket gör att beståndens beteende och motståndskraft varierar i förhållande till dessa villkor.
- Den andra förklaringen gäller förvaltningen. Redan för många år sedan införde vissa medlemsstater en resursförvaltning som bevarade bestånden närmast deras kuster.

Fisketraditionerna skiljer sig också åt mellan zonerna – man fiskar inte överallt samma arter med likadana redskap ombord på likadana fartyg.

Alla dessa kriterier behövde således vägas in när de tekniska åtgärderna skulle utarbetas. De bestämmelser som rör redskap och bifångster (och landningsstorlekar) skiljer sig därför åt beroende på i vilken zon fisket bedrivs.

- [Minsta maskstorlekar](#)
- [Bestämmelser för aktiva redskap](#)
- [Bestämmelser för passiva redskap](#)

**Friskrivningsklausul - Detta är en redogörelse för riktlinjerna i [förordning \(EG\) 2187/2005](#). Vid all tillämpning bör man utgå från texten i förordningen.**

## Maskstorlekar och bifångster

Syftet med denna del i förordningen är att minska fångsterna av ungfisk. Det är nämligen nödvändigt att lämna kvar största möjliga antal unga individer som kan uppnå mogen ålder, eftersom framtidsutsikterna för beståndens förnyelse är beroende av dessa unga avelsfiskar. Därför måste nätmaskorna vara så små att vuxna individer fastnar i nätet, men så stora att unga individer slipper undan.

De minsta maskstorlekar som är tillåtna i Östersjön fastställs med hänsyn till följande tre faktorer:

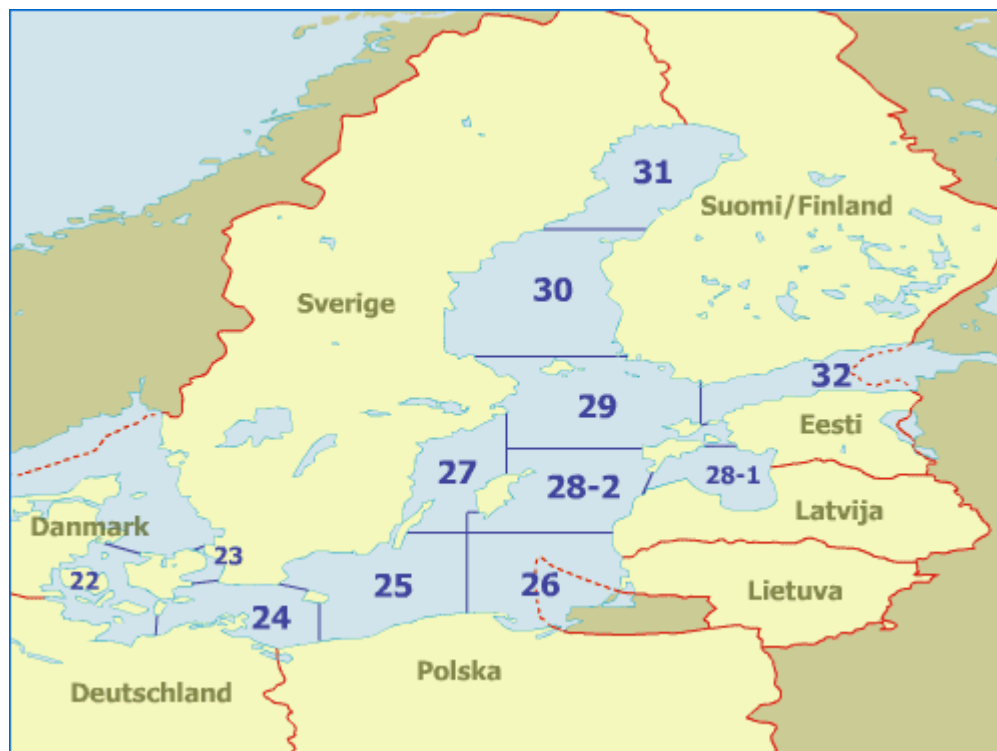
- Typ av redskap som används
- Verksamhetszon
- Målarter

### Begränsning av bifångster

Med förordningen vill man undvika att bestämmelserna kringgås genom att redskap avsedda för mindre arter används för att fånga större arter. Till exempel om redskap för torskfiske används för laxfiske och laxen sedan deklarereras som bifångst.



Därför är bifångsterna starkt begränsade. För varje kategori av maskstorlek (se tabellerna i länken här nedan) ska de tillåtna arterna utgöra minst 90 procent av fiskeresultatet ombord (100 procent för de största maskstorlekarna). Om bifångsterna överskrider gränsen ska de omedelbart kastas tillbaka i havet. Enda undantaget från denna regel gäller industrifiske efter tobisfisk och skarpsill som i vissa zoner får medföra en större andel bifångster av sill och vitling.

OBS: Denna begränsning rör endast de arter som anges i förordningen (se tabellerna). Bifångster av arter som inte finns med i förteckningen – till exempel sötvattenfiskar som man kan hitta i vissa mindre salta vatten – är inte begränsade och ingår inte i beräkningen av andelen tillåtna fångster.



Östersjön och ICES-områden

- Östersjön och ICES-områden
- Europeiska gemenskapens vatten (ungefärligt)

-  Länder i Europeiska unionen
-  Länder utanför Europeiska unionen

Geografisk datakälla: GD Fiske och havsfrågor / EUROSTAT  
Projektionssystem: Koordinatsystemet WGS84

- [Zonerna 22-23 \(till och med den 30 juni 2006\)](#)
- [Zonerna 24-27](#)
- [Zonerna 28-32](#)

**Friskrivningsklausul - Detta är en redogörelse för riktlinjerna i [förordning \(EG\) 2187/2005](#). Vid all tillämpning bör man utgå från texten i förordningen.**



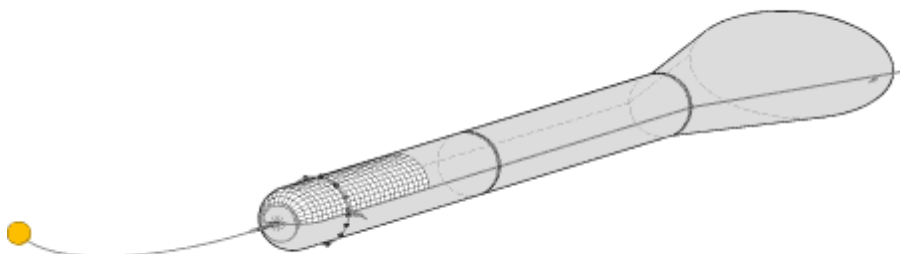
## Zonerna 22-23 (till och med den 30 juni 2006)

### Trålar, snurrevadar och liknande redskap

Maskstorlek	Minsta andel för tillåtna arter	Tillåtna arter
0-15 mm	90 procent	tobis
<i>Bifångsterna av torsk får inte överskrida 3 procent.</i>		
16-31 mm	90 procent	tobis, skarpsill
<i>Bifångsterna av torsk får inte överskrida 3 procent. Sill får endast utgöra 45 procent av fiskeresultatet.</i>		
32-89 mm	90 procent	tobis, skarpsill, sill
<i>Bifångsterna av torsk får inte överskrida 3 procent. Vitling får endast utgöra 40 procent av fiskeresultatet.</i>		
90-104 mm	90 procent	tobis, skarpsill, sill, tunga, rödspätta, vitling, slätvar, sandskädda, flundra, bergtunga, piggvar
<i>Förbjudet att använda bomtrål.</i>		
105 mm <	100 procent	tobis, skarpsill, sill, tunga, rödspätta, vitling, slätvar, sandskädda, flundra, bergtunga, piggvar, torsk
<i>Förbjudet att använda bomtrål.</i>		

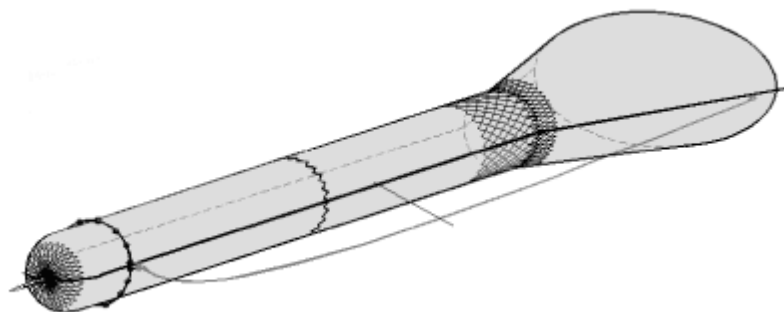
Om maskstorleken är 105 mm eller mer ska redskapet vara försett med

- antingen ett selektionsfönster enligt Bacoma-modellen



För att bli godkända ska trålar utrustade med selektionsfönster av Bacoma-typ uppfylla ett antal strikta kriterier som rör garnets diameter, fönstrets dimensioner, specifikationer för montering och lagning osv. Dessa kriterier anges mycket noggrant i tillägg 1 i bilaga II till förordningen.

- eller ett T90 lyft och ett förlängningsstycke



För att bli godkända ska trålar, snurrevadar och liknande redskap utrustade med ett T90 lyft och ett förlängningsstycke uppfylla ett antal strikta kriterier som rör garnets diameter, fönstrets dimensioner, specifikationer för montering och lagning osv. Dessa kriterier anges mycket noggrant i tillägg 2 i bilaga II till förordningen.

#### Stågarn, snärjnät och grimgarn

Maskstorlek	Minsta andel för tillåtna arter	Tillåtna arter
32-89 mm	90 procent	skarpsill, sill
<i>Bifångsterna av torsk får inte överskrida 3 procent.</i>		
90-156 mm	90 procent	skarpsill, sill, tunga, rödspätta, vitling, slätvar, sandskädda, flundra, bergtunga, piggvar
157 mm <	100 procent	skarpsill, sill, tunga, rödspätta, vitling, slätvar, sandskädda, flundra, bergtunga, piggvar, torsk, lax

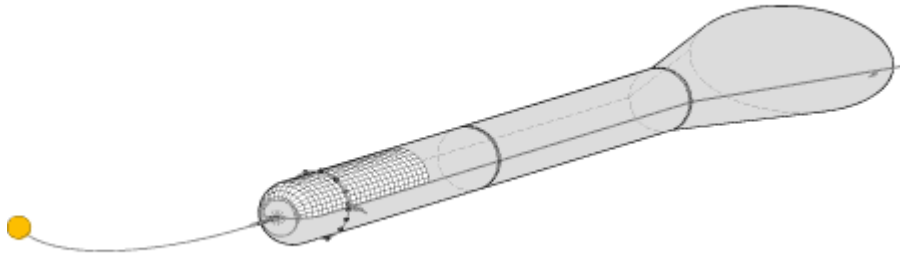
#### Zonerna 22-23 (från och med den 1 juli 2006)

##### Trålar, snurrevadar och liknande redskap

Maskstorlek	Minsta andel för tillåtna arter	Tillåtna arter
0-15 mm	90 procent	tobis
<i>Bifångsterna av torsk får inte överskrida 3 procent.</i>		
16-31 mm	90 procent	tobis, skarpsill
<i>Bifångsterna av torsk får inte överskrida 3 procent. Sill får endast utgöra 45 procent av fiskeresultatet.</i>		
32-89 mm	90 procent	tobis, skarpsill, sill
<i>Bifångsterna av torsk får inte överskrida 3 procent. Vitling får endast utgöra 40 procent av fiskeresultatet.</i>		
90-104 mm	90 procent	tobis, skarpsill, sill, tunga, rödspätta, vitling, slätvar, sandskädda, flundra, bergtunga, piggvar
<i>Förbjudet att använda bomtrål.</i>		
105 mm <	100 procent	tobis, skarpsill, sill, tunga, rödspätta, vitling, slätvar, sandskädda, flundra, bergtunga, piggvar, torsk
<i>Förbjudet att använda bomtrål.</i>		

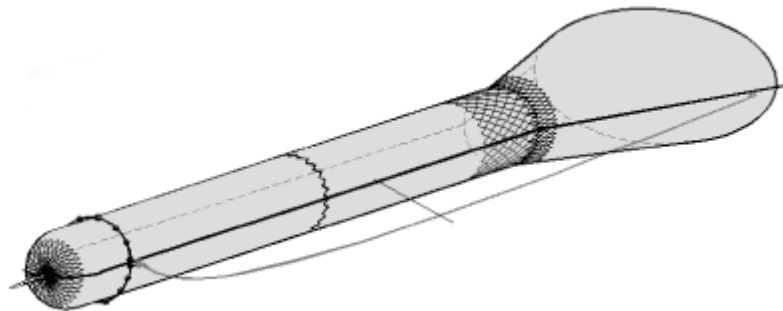
Om maskstorleken är 105 mm eller mer ska redskapet vara försett med

- antingen ett selektionsfönster enligt Bacoma-modellen



För att bli godkända ska trålar utrustade med selektionsfönster av Bacoma-typ uppfylla ett antal strikta kriterier som rör garnets diameter, fönstrets dimensioner, specifikationer för montering och lagning osv. Dessa kriterier anges mycket noggrant i tillägg 1 i bilaga II till förordningen.

- eller ett T90 lyft och ett förlängningsstycke



För att bli godkända ska trålar, snurrevadar och liknande redskap utrustade med ett T90 lyft och ett förlängningsstycke uppfylla ett antal strikta kriterier som rör garnets diameter, fönstrets dimensioner, specifikationer för montering och lagning osv. Dessa kriterier anges mycket noggrant i tillägg 2 i bilaga II till förordningen.

#### Stågarn, snärjnät och grimgarn

Maskstorlek	Minsta andel för tillåtna arter	Tillåtna arter
32-109 mm	90 procent	skarpsill, sill
<i>Bifångsterna av torsk får inte överskrida 3 procent.</i>		
110-156 mm	90 procent	skarpsill, sill, tunga, rödspätta, vitling, slätvar, sandskädda, flundra, bergtunga, piggvar, torsk
157 mm <	100 procent	skarpsill, sill, tunga, rödspätta, vitling, slätvar, sandskädda, flundra, bergtunga, piggvar, torsk, lax

**Friskrivningsklausul - Detta är en redogörelse för riktlinjerna i [förordning \(EG\) 2187/2005](#). Vid all tillämpning bör man utgå från texten i förordningen.**



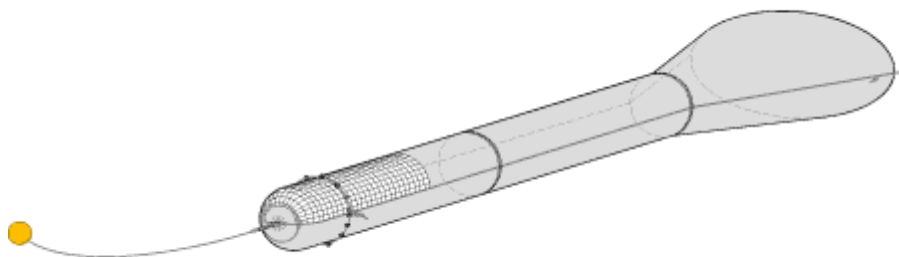
## Zonerna 24-27

### Trålar, snurrevadar och liknande redskap

Maskstorlek	Minsta andel för tillåtna arter	Tillåtna arter
0-15 mm	90 procent	tobis
<i>Bifångsterna av torsk får inte överskrida 3 procent.</i>		
16-31 mm	90 procent	tobis, skarpsill
<i>Bifångsterna av torsk får inte överskrida 3 procent. Sill får endast utgöra 45 procent av fiskeresultatet.</i>		
32-104 mm	90 procent	tobis, skarpsill, sill
<i>Bifångsterna av torsk får inte överskrida 3 procent. Vitling får endast utgöra 40 procent av fiskeresultatet.</i>		
105 mm <	100 procent	tobis, skarpsill, sill, tunga, rödspätta, vitling, slätvar, sandskädda, flundra, bergtunga, piggvar, torsk
<i>Förbjudet att använda bomtrål.</i>		

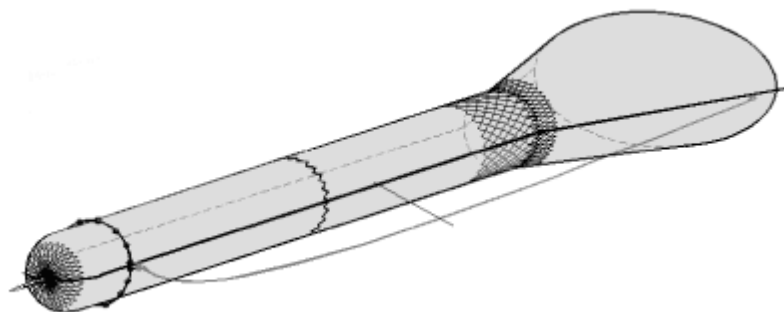
Om maskstorleken är 105 mm eller mer ska redskapet vara försett med

- antingen ett selektionsfönster enligt Bacoma-modellen



För att bli godkända ska trålar utrustade med selektionsfönster av Bacoma-typ uppfylla ett antal strikta kriterier som rör garnets diameter, fönstrets dimensioner, specifikationer för montering och lagning osv. Dessa kriterier anges mycket noggrant i tillägg 1 i bilaga II till förordningen.

- eller ett T90 lyft och ett förlängningsstycke



För att bli godkända ska trålar, snurrevadar och liknande redskap utrustade med ett T90 lyft och ett förlängningsstycke uppfylla ett antal strikta kriterier som rör garnets diameter, fönstrets dimensioner, specifikationer för montering och lagning osv. Dessa kriterier anges mycket noggrant i tillägg 2 i bilaga II till förordningen.

#### Stågarn, snärjnät och grimgarn

Maskstorlek	Minsta andel för tillåtna arter	Tillåtna arter
32-109 mm	90 procent	skarpsill, sill
<i>Bifångsterna av torsk får inte överskrida 3 procent.</i>		
110-156 mm	90 procent	skarpsill, sill, tunga, rödspätta, vitling, slätvar, sandskädda, flundra, bergtunga, piggvar, torsk
157 mm <	100 procent	skarpsill, sill, tunga, rödspätta, vitling, slätvar, sandskädda, flundra, bergtunga, piggvar, torsk, lax

Friskrivningsklausul - Detta är en redogörelse för riktlinjerna i [förordning \(EG\) 2187/2005](#). Vid all tillämpning bör man utgå från texten i förordningen.

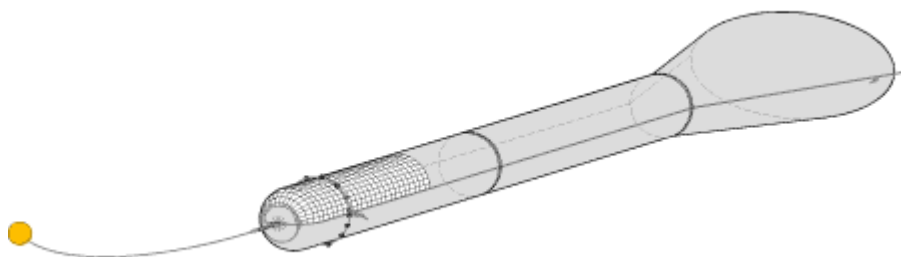
## Zonerna 28-32

### Trålar, snurrevadar och liknande redskap

Maskstorlek	Minsta andel för tillåtna arter	Tillåtna arter
0-15 mm	90 procent	tobis
<i>Bifångsterna av torsk får inte överskrida 3 procent.</i>		
16-104 mm	90 procent	tobis, skarpsill, sill
<i>Bifångsterna av torsk får inte överskrida 3 procent.</i>		
105 mm <	100 procent	tobis, skarpsill, sill, tunga, rödspätta, vitling, slätvar, sandskädda, flundra, bergtunga, piggvar, torsk
<i>Förbjudet att använda bomtrål.</i>		

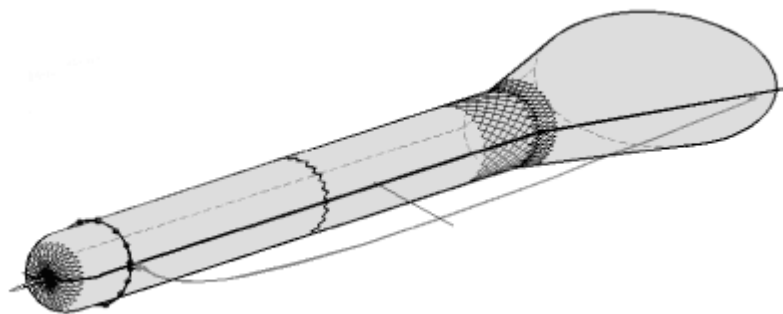
Om maskstorleken är 105 mm eller mer ska redskapet vara försett med

- antingen ett selektionsfönster enligt Bacoma-modellen



För att bli godkända ska trålar utrustade med selektionsfönster av Bacoma-typ uppfylla ett antal strikta kriterier som rör garnets diameter, fönstrets dimensioner, specifikationer för montering och lagning osv. Dessa kriterier anges mycket noggrant i tillägg 1 i bilaga II till förordningen.

- eller ett T90 lyft och ett förlängningsstycke



För att bli godkända ska trålar, snurrevadar och liknande redskap utrustade med ett T90 lyft och ett förlängningsstycke uppfylla ett antal strikta kriterier som rör garnets diameter, fönstrets dimensioner,

specifikationer för montering och lagning osv. Dessa kriterier anges mycket noggrant i tillägg 2 i bilaga II till förordningen.

#### Stågarn, snärjnät och grimgarn

Maskstorlek	Minsta andel för tillåtna arter	Tillåtna arter
16-109 mm	90 procent	skarpsill, sill
<i>Bifångsterna av torsk får inte överskrida 3 procent.</i>		
110-156 mm	90 procent	skarpsill, sill, tunga, rödspätta, vitling, slätvar, sandskädda, flundra, bergtunga, piggvar, torsk
157 mm <	100 procent	skarpsill, sill, tunga, rödspätta, vitling, slätvar, sandskädda, flundra, bergtunga, piggvar, torsk, lax

Friskrivningsklausul - Detta är en redogörelse för riktlinjerna i [förordning \(EG\) 2187/2005](#). Vid all tillämpning bör man utgå från texten i förordningen.

## Utmärkande egenskaper för aktiva redskap

Det övergripande målet med bestämmelserna om minsta maskstorlekar är att bidra till att bevara fiskresurserna i Östersjön genom att spara så många unga individer som möjligt. Alla tekniska modifikationer som gör att redskapen inte är förenliga med detta övergripande mål är därför förbjudna.

I förordningen läggs i det avseendet särskilt stor vikt vid utformningen av de aktiva redskap som används i Östersjön, dvs. trålar, snurrevadar och liknande redskap.

För ingående och exakta uppgifter om de tekniska specifikationer som beskrivs nedan hänvisas till artiklarna 5, 6 och 7 i förordningens avsnitt II .

Lyftet definieras som de bakre åtta metrarna av trålen.

Lyftet på en trål måste uppfylla ett antal mycket strikta kriterier. De ska

- ha cylindrisk och regelbunden form;
- ha kvadratiska eller rombformade maskor (för en maskstorlek på 32 mm eller mer);
- vara fastsydda i nätdelen framför lyftet (för en maskstorlek på 90 mm eller mer);
- ha en omkrets på mellan 40 och 100 diagonalmaskor, med undantag för de maskor som används för fästen och sömmar (för en maskstorlek på 90 mm eller mer).

Följande är strikt förbjudet att använda:

- Lyft vars diameter ökar mot bakkanten;
- Förlängningsstycke där omkretsen är mindre än omkretsen av det yttersta partiet av trålens bakre del;
- Lyft där den övre halvans utsträckta längd inte ungefärligen motsvarar den nedre halvans utsträckta längd.

Enligt förordningen ska det dessutom råda ett generellt förbud mot att använda alla mekanismer som täpper till näten eller minskar maskstorleken. Däremot är vissa anordningar tillåtna för att underlätta yrkesfiskarnas arbete:

- Ett skydd för att förebygga eller minska förslitning av den nedre delen;
- En förstärkande nätkasse, dock endast för en maskstorlek som är mindre än 90 mm och under förutsättning att maskstorleken i nätkassen är minst dubbelt så stor som maskstorleken i lyftet och aldrig under 80 mm;
- Ett stängnät;
- En sensor som mäter fångstvolymen;
- Ringformiga stroppar eller en lyftstropp för en maskstorlek som är mindre än 90 mm;
- En lyftstropp för en maskstorlek som är 90 mm eller större;
- Fasta flöten i båda sidosömmarna;
- En avlastningsstropp, dock inte längre än 50 cm från bottenstroppen.

**Friskrivningsklausul - Detta är en redogörelse för riktlinjerna i [förordning \(EG\) 2187/2005](#). Vid all tillämpning bör man utgå från texten i förordningen.**

## Utmärkande egenskaper för passiva redskap

För stågarn, snärjnät, grimgarn och drivgarn gäller särskilda bestämmelser.

Syftet med förordningen är att finna lösningar på de två största problemen med dessa passiva redskap.

- De medför en stor fiskeansträngning som skulle bli orimlig om den inte begränsades.
- De innebär stora mängder bifångster.

För att minska fiskeansträngningen har EU beslutat att begränsa redskapens längd och nedsänkningstid.

### Längd

Redskapens tillåtna längd är avhängig storleken på de båtar som transporterar dem:

- Båtar som är kortare än tolv meter får använda nät som är högst nio kilometer långa.
- Båtar som är längre än tolv meter får använda nät som är högst 21 kilometer långa.

### Nedsänkningstid

Inget nät får vara nedsänkt i vattnet längre än 48 timmar.

Enda undantaget är istäckta zoner, där det inte finns någon sådan begränsning.

Just nu utreds problemet med bifångster av icke-kommersiella arter. Det pågår en vetenskaplig utvärdering av alla passiva redskap, så att man ska kunna fastställa deras inverkan på valdödligheten. Slutsatserna av denna studie bör vara klara före 2007 års slut. Men som en försiktighetsåtgärd har EU redan tvingats förbjuda användningen av drivgarn i Östersjön från och med 2008.

- [Avskaffandet av drivgarn](#)

**Friskrivningsklausul - Detta är en redogörelse för riktlinjerna i [förordning \(EG\) 2187/2005](#). Vid all tillämpning bör man utgå från texten i förordningen.**

## Avskaffandet av drivgarn

I mars 2004 införde EU en rad tekniska åtgärder och ett vetenskapligt observationsprogram för att motverka oavsiktliga fångster av småvalar. Ett av de mest akuta problemen var den risk som vissa typer av fisken innebar för tumlarpopulationerna i Nordsjön, Engelska kanalen och Östersjön. En av lösningarna för att bekämpa problemet i Östersjön blev att förbjuda användningen av drivgarn från och med den 1 januari 2008.

Från den 1 januari 2008 måste den nationella fiskerimyndigheten bevilja tillstånd för all användning av drivgarn i Östersjön. Myndigheten ska bevilja tillstånd med siktet inställt på att gradvis minska antalet användare av dessa redskap.

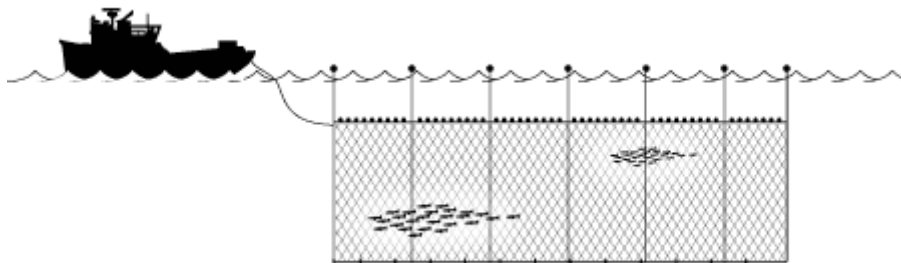
- Under 2006 bör antalet användare ha minskat med minst 60 procent i förhållande till referensperioden 2001–2003.
- Under 2007 bör minskningen vara minst 80 procent i östra Östersjön (zonerna 22–24) och upprätthållas kring 60 procent i västra Östersjön (zonerna 25–32), i båda fallen i förhållande till referensperioden.

Kaptenerna ombord på fartyg med tillstånd att använda drivgarn ska dessutom föra en loggbok med noggranna anteckningar om följande:

- Den totala längden på det nät som tas ombord.
- Längden på det nät som sänks ned under varje fiskeresä.
- Mängden oavsiktliga valfångster, inklusive datum och nätets position vid tidpunkten för fångsten.

### Orsaker till avskaffandet

Drivgarn, som i Östersjön framför allt används vid laxfiske, är ett gigantiskt fångstredskap. Det sänks rakt ned i vattnet – de största drivgarnen så djupt som 30 meter. Redskapets övre platta hålls kvar på ytan (eller strax under ytan) med hjälp av flöten, och den undre delen förses med vikter. Längden kan vara flera kilometer. De djur som simmar mot nätet möter alltså en oändlig vägg av maskor.



Det finns två problem med att använda ett sådant redskap. För det första är det inte selektivt, eftersom det urskillningslöst fångar upp alla arter som kretsar i närheten av vattenytan. För det andra leder denna bristande selektivitet till ett stort antal oavsiktliga fångster av icke-kommersiella arter. Marina däggdjur är de främsta offren för denna sidofångst, framför allt tumlare som fastnar med munnen i maskorna och inte kan gå upp till ytan för att andas. Dessa populationer är redan mycket sårbara på grund av viss negativ påverkan på den marina miljön liksom förlust av naturliga livsmiljöer, kemiska föroreningar, tungmetaller och undervattensbuller.

Problemen i samband med användningen av drivgarn finns inte bara i Östersjön. Efter larmsignaler från forskarna antog FN i början av 1990-talet en resolution om ett allmänt moratorium för användning av stora drivgarn överallt i världen.

Med anledning av denna resolution förbjöd EU användning av drivgarn vid tonfiskfiske i Atlanten och Medelhavet. Förbudet har varit i kraft sedan den 1 januari 2002. I dessa vatten är drivgarn dock fortfarande tillåtna för små pelagiska arter (ansjovis och sardin), eftersom små maskor är mer selektiva (stora fiskar stöter emot nätet utan att fastna) och medför färre oavsiktliga fångster (delfiner och tumlare får inte in munnen där). Ett sådant undantag skulle däremot vara meningslöst i Östersjön, eftersom små pelagiska arter (tobis, skarpsill och strömming) vanligen fiskas med trål.

**Friskrivningsklausul - Detta är en redogörelse för riktlinjerna i förordning (EG) 2187/2005. Vid all tillämpning bör man utgå från texten i förordningen.**

## Minsta landningsstorlekar



För att bevara ungfisken anges minsta landningsstorlekar i förordningen. Varje fisk som är mindre än den minsta standard som fastställts för arten i fråga måste kastas tillbaka i vattnet omedelbart efter det att den fångats. Den får inte hållas kvar ombord, inte omlastas, inte landas och inte säljas.

Det finns dock ett undantag – fångster från industrifisket som ska användas som livsmedel. Eftersom man inom industrifisket fångar små arter med små maskor och inte sorterar fångsterna behöver man inte ta hänsyn till minimistorlekar för bifångsterna, som inte bedöms vara särskilt omfattande.

För de fångster som är avsedda att konsumeras av människor måste minimistorlekarna följas noggrant. Fisken mäts från den yttersta spetsen på munnen (stängd) till stjärtfenans yttersta spets.

I varje fångstzon gäller olika minimistorlekar, eftersom hänsyn tas till tillståndet i de berörda bestånden.



### Östersjön och ICES-områden

- Östersjön och ICES-områden
- - - Europeiska gemenskapens vatten (ungefärligt)
- Länder i Europeiska unionen
- Länder utanför Europeiska unionen

Geografisk datakälla: GD Fiske och havsfrågor / EUROSTAT  
Projektionssystem: Koordinatsystemet WGS84

- [Zonerna 22-25](#)
- [Zonerna 26-28](#)



- Zonerna 29-30
- Zon 31
- Zon 32

**Friskrivningsklausul - Detta är en redogörelse för riktlinjerna i [förordning \(EG\) 2187/2005](#). Vid all tillämpning bör man utgå från texten i förordningen.**

---

## Minsta landningsstorlekar - Zonerna 22-25

### Minsta landningsstorlekar

Art	Min.storlek
Torsk	38 cm
Flundra	23 cm
Rödspätta	25 cm
Piggvar	30 cm
Slätvar	30 cm
Ål	35 cm
Lax	60 cm
Öring	40 cm

## Minsta landningsstorlekar - Zonerna 26-28

Art	Min.storlek
Torsk	38 cm
Flundra	21 cm
Rödspätta	25 cm
Piggvar	30 cm
Slätvar	30 cm
Ål	35 cm
Lax	60 cm
Öring	50 cm

## Minsta landningsstorlekar - Zonerna 29-30

Art	Min.storlek
Torsk	38 cm
Flundra	18 cm
Rödspätta	25 cm
Piggvar	30 cm
Slätvar	30 cm
Ål	35 cm
Lax	60 cm
Öring	40 cm

### Minsta landningsstorlekar - Zon 31

Art	Min.storlek
Torsk	38 cm
Flundra	18 cm
Rödspätta	25 cm
Piggvar	30 cm
Slätvar	30 cm
Ål	35 cm
Lax	50 cm
Öring	40 cm

### Minsta landningsstorlekar - Zon 32

Art	Min.storlek
Torsk	38 cm
Flundra	18 cm - söder om breddgraden 59°39'N
Rödspätta	25 cm
Piggvar	30 cm
Slätvar	30 cm
Ål	35 cm
Lax	60 cm
Öring	40 cm

Friskrivningsklausul - Detta är en redogörelse för riktlinjerna i [förordning \(EG\) 2187/2005](#). Vid all tillämpning bör man utgå från texten i förordningen.

## Fiskerestriktioner



Skyddade zoner och tillfälliga stängningar av vissa typer av fisken är ett viktigt led i förvaltningen av fiskeresurserna.

I Östersjön finns en zon där fiske är förbjudet och flera perioder då vissa typer av fisken är stängda.

### Förbudszon

Allt fiske är förbjudet hela året längs floden Odens mynning.

### Stängningsperioder

- **Lax- och öringfiske** är förbjudet sommartid, från den 1 juni till den 15 september, i hela Östersjön utom i Finska viken (delområde 32) där något annorlunda datum gäller (från den 15 juni till den 30 september). Under denna period är det däremot tillåtet att fiska dessa arter med fällor. Under stängningstiden ligger förbudszonen fyra sjömil ut.
- **Ålfiske** med aktiva redskap är förbjudet hela året.

### Särskilda hamnar för industrifisket

Inom industrifisket efter tobisfisk och skarpsill behöver fångsterna inte sorteras. Bestämmelserna om minsta landningsstorlekar för de livsmedelsfiskar som tas upp som bifångster gäller därför inte inom den typen av fiske. För att få bättre statistisk kunskap om industrifiskets resursuttag måste dock medlemsstaterna inrätta program för stickprov på fiskeresultatet. Industrifiskefartygen är därför skyldiga att landa sin fisk enbart i de hamnar som valts ut för detta stickprovsprogram.

- [Förbudna fiskeområden](#)



## Begränsning av fiskeansträngningen i Rigabukten



I Rigabukten gäller ett särskilt system för begränsning av fiskeansträngningen. Buktens bräckta vatten, som är särskilt rikt på sill och ibland lax, svallar mot de estniska och lettiska kusterna. Före utvidgningen 2004 hade endast dessa två baltiska stater rätt att fiska där. Eftersom de ville bevara en verksamhetszon för det egna småskaliga kustfiskets utveckling ville dessa två stater undvika att alla EU-fartyg skulle få fritt tillträde till vattnen i bukten efter EU-anslutningen.

Eftersom tillståndet är kritiskt för de flesta bestånden i dessa vatten infördes därför ett särskilt system som begränsar både tillträdet till och fisket i Rigabukten.

För att begränsa fiskeansträngningen i området har EU beslutat att utgå från antalet fartyg och deras motorstyrka. Bestämmelserna innefattar följande fyra åtgärder:

- **Ett särskilt tillstånd** – De fartyg som bedriver fiske i Rigabukten måste ha särskilt tillstånd och stå upptagna på en elektronisk lista som offentliggörs på Internet.
- **Begränsning av enskilda fartygs effekt** – Varje enskild båt med rätt att fiska i dessa vatten får ha en motorstyrka på högst 221 kilowatt. Denna gräns ska även respekteras när en ägare byter båtmotor eller ersätter en gammal båt.
- **Begränsning av den totala effekten** – Varje berörd medlemsstat måste se till att den totala effekten för de fartyg som ges tillstånd att fiska i bukten inte överskrider den effekt som beräknades för regleringsåret 2000–2001. Även i detta fall måste begränsningen respekteras när båtar eller motorer byts ut.
- **Begränsning av trålning** – För att bevara den ungfisk som lever på grunda djup kommer trålning att vara förbjuden där djupet är mindre än 20 meter.

**Friskrivningsklausul - Detta är en redogörelse för riktlinjerna i [förordning \(EG\) 2187/2005](#). Vid all tillämpning bör man utgå från texten i förordningen.**

14°0'0"E

14°30'0"E

15°0'0"E

**Förbjudna fiskeområden  
Östersjön  
Enligt definitionerna i rådets förordning (EG)  
nr 2187/2005, artikel 16**

Geografisk datakälla: GD Fiske och havsfrågor D2 / EUROSTAT



## KAPITEL IV

**BEGRÄNSNINGAR I VISSA OMRÅDEN, TYPER AV FISKEN  
ELLER FÖR VISSA LEVANDE AKVATISKA RESURSER**

## Artikel 16

**Förbjudna områden**

Det är förbjudet under hela året att fiska med varje slag av aktivt redskap inom det geografiska område som avgränsas av en linje som i angiven ordning förbinder följande positioner enligt koordinatsystemet WGS84:

1. 54° 23' N, 14° 35' Ö
2. 54° 21' N, 14° 40' Ö
3. 54° 17' N, 14° 33' Ö
4. 54° 07' N, 14° 25' Ö
5. 54° 10' N, 14° 21' Ö
6. 54° 14' N, 14° 25' Ö
7. 54° 17' N, 14° 17' Ö
8. 54° 24' N, 14° 11' Ö
9. 54° 27' N, 14° 25' Ö
10. 54° 23' N, 14° 35' Ö

55°0'0"N

55°0'0"N



54°30'0"N

54°30'0"N

54°0'0"N

54°0'0"N

53°30'0"N

53°30'0"N

14°0'0"E

14°30'0"E

15°0'0"E

Anm: GD Fiske och havsfrågor (D2) strävar efter att hålla informationen på denna karta aktuell och korrekt. Om felaktigheter kommer till vår kännedom, försöker vi rätta till dem. GD Fiske och havsfrågor fränsäger sig dock allt ansvar för eventuella fel eller utelämnanden. De gränser som anges på denna karta ska endast fungera som illustration. Många av dessa gränser motsvarar kustländers anspråk som inte har godkänts av grannstaterna. Användaren bör vända sig till de nationella fiskerimyndigheterna för ytterligare information. Kartan bör inte användas i navigeringssyfte.

Map Reference: 060113\_baltic\_closure